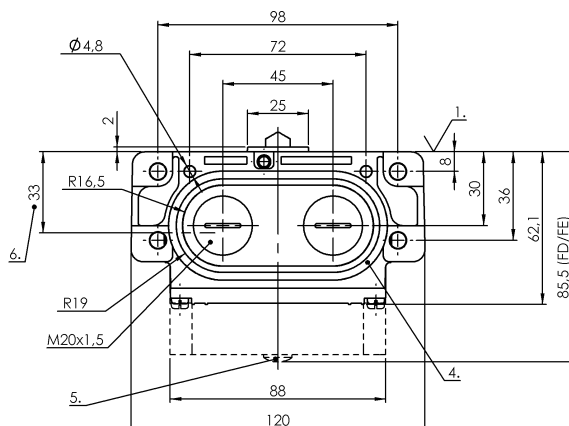
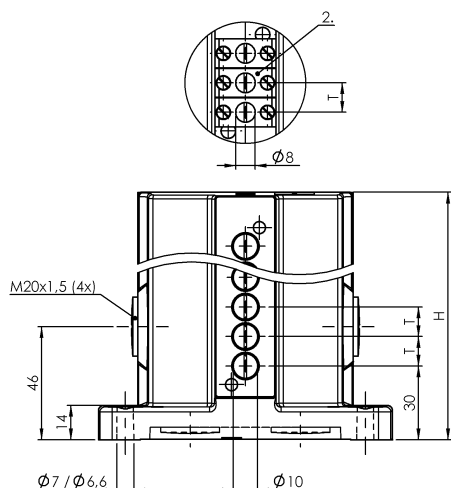


Vačkové spínače  
**BNS 819-D06-D12-62-10**  
 Objednací kód: BNS01LE

**BALLUFF**



### Basic features

Princip činnosti	1-6. Spínací místo: mechanický
Provedení	Pružinový kontakt
Schválení/konformita	CE CCC WEEE
Základní norma	IEC 60947-5-1

### Display/Operation

Indikace funkce	1-6. Spínací místo: žádná
-----------------	---------------------------

### Electrical connection

Způsob připojení	1-6. Spínací místo: Šroubovací přípojka
------------------	---

### Electrical data

Jmenovité provozní napětí $U_e$	1-6. Spínací místo: 250 V AC
Spínací funkce mechanická	Dvojitě přerušení galvanicky oddělený jeden spínací kontakt a jeden rozpínací kontakt Dvouobvodový měnič
Trvalý proud	1-6. Spínací místo: 6 A
Četnost spínání	1-6. Spínací místo: 300/min

### Environmental conditions

Krytí	IP 67
Teplota prostředí	-5...85 °C

### Functional safety

<b>B10d (EN ISO 13849-1)</b>	BSE 30.0: 30 milionů Spínací cykly
------------------------------	------------------------------------

### Material

<b>Materiál kontaktu</b>	1-6. Spínací místo: Čisté stříbro, pozlacené
<b>Materiál pouzdra</b>	Hliník, eloxovaný
<b>Materiál pouzdra, ochrana povrchu</b>	eloxovaný
<b>Materiál zdvihátka</b>	1-6. Spínací místo: Ušlechtilá ocel (1.4034)

Vačkové spínače  
**BNS 819-D06-D12-62-10**  
Objednací kód: BNS01LE

# BALLUFF

## Mechanical data

Montáž	kolmý
Počet spínacích míst	6× stříška
Příruba, průchodka	2 závitové výstupy M20
Rozjezdová rychlost	1-6. Spínací místo: 40 m/min
Rozměr	120 × 112 × 62 mm
Směr najíždění	podélný, rovnoběžný se šroubovací plochou

Spínací ovládací síla	1-6. Spínací místo: 20 N
Spínací prvek	1-6. Spínací místo: BSE 30.0
Tvar zdvihátka	1-6. spínací místo: vrchol impulzu
Vzdálenost vačky – vztažná hrana	1-6. Spínací místo: 4.50...5.00 mm
Vzdálenost zdvihátka 1. spínací místo	30 mm
Životnost mechanická	1-6. Spínací místo: 30 miliony Spínací cykly

## Range/Distance

Reprodukovatelnost	1-6. Spínací místo: ±0.002 mm
Vzdálenost spínacích míst	12 mm

## Wiring Diagrams

BSE 30.0

