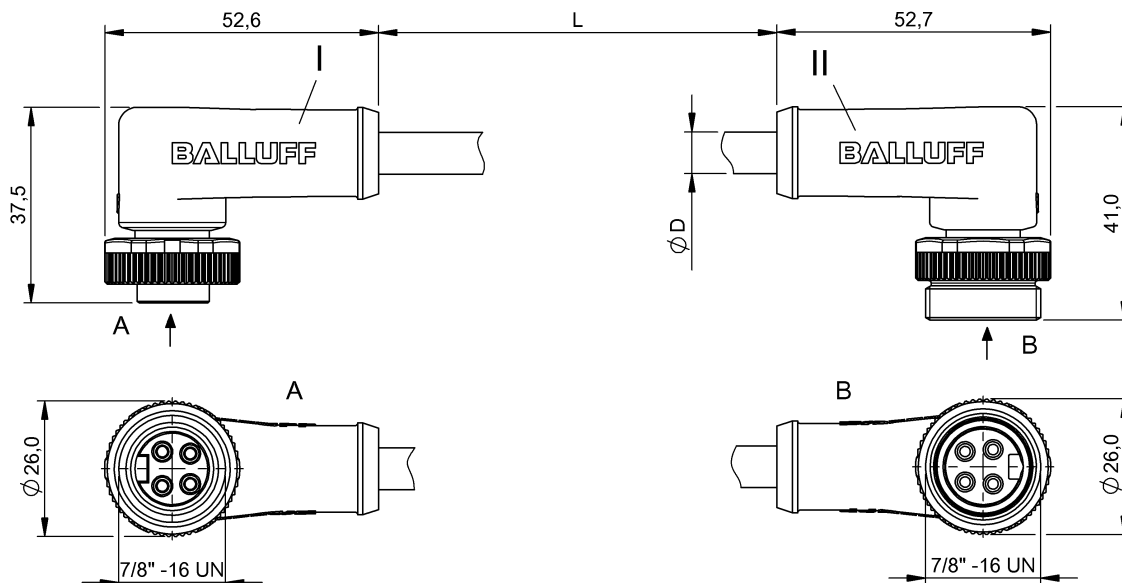


Dubbelkontakterade kablar
BCC A324-A324-30-346-VX44W6-020
 Beställningskod: BCC093T

BALLUFF



4MT5
(CYJV CABLE ASSEMBLY)



Basic features

Godkännande/överensstämmelse	cULus EAC WEEE
------------------------------	----------------------

Electrical connection

Anslutning 1	7/8"-Hona, vinklad, 4-polig
Anslutning 2	7/8"-Hane, vinklad, 4-polig
Antal ledare	4
Kabel	PVC gul, 2.00 m
Kabeldiameter D	10.67 mm ±0.25 mm
Ledararea	16 AWG
System	formsprutad/formsprutad

Electrical data

Driftspänning Ub	300 VDC / 300 VAC
Ledning märkspänning AC max.	600 V
Ledning märkspänning DC max.	600 V
Märkström (40 °C)	10.0 A

Remarks

Kabel på rulle: PVC UL-godkännande , 16/4 ST00W/ST00W CSA 105°C 600 V
 Kapslingsklass enligt IEC 60529, endast i fastskruvat tillstånd med tillhörande motstycke.

Environmental conditions

Kabeltemperatur, fast dragning	-40...105 °C
Kapslingsklass	IP67, IP68/IP67, IP68

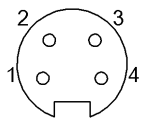
Material

Greppmaterial	PUR/PUR
Kabelmantelmaterial	PVC
Kontakthållarmaterial	PUR/PUR
Kontaktmaterial	Mässing/Mässing
Kopplingsmuttermaterial	Zinkpressgjutgods/ Zinkpressgjutgods

Mechanical data

Kabellängd L	2.00 m
Kabelmantel, färg	gul
Åtdragningsmoment kabelkontakt	1,5 Nm/1,5 Nm

Connector Drawings



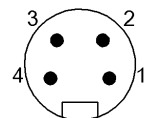
I

Stift 1: svart

Stift 2: vit

Stift 3: röd

Stift 4: grön



II

Stift 1: svart

Stift 2: vit

Stift 3: röd

Stift 4: grön

Wiring Diagrams

