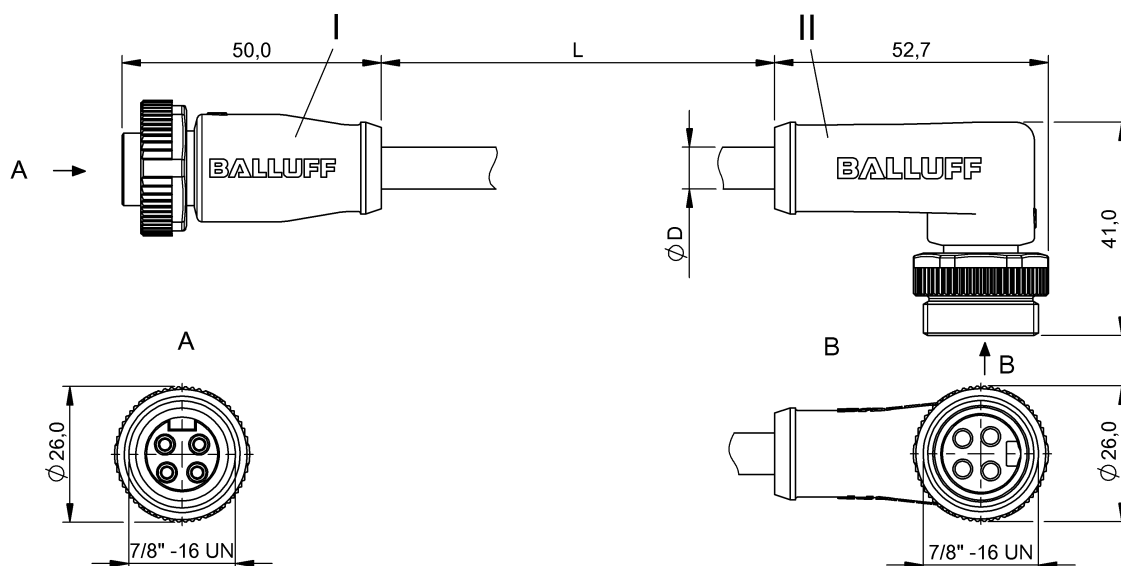


両端コネクタケーブル
BCC A314-A324-30-304-VX44W6-030
 オーダー番号: BCC094L

BALLUFF



4MT5
(CYJV CABLE ASSEMBLY)



Basic features

アプリケーション	動作電圧
承認/ 適合	cULus EAC WEEE

Electrical connection

ケーブル	PVC 黄, 3.00 m
ケーブル径 D	10.67 mm ±0.25 mm
システム	モールド / モールド
導体数	4
導体断面積	16 AWG
接続 1	7/8"-ソケット, ストレート, 4-ピン
接続 2	7/8"-オス, アングル, 4-ピン

Electrical data

ケーブル最大定格電圧 AC	600 V
ケーブル最大定格電圧 DC	600 V
定格電流 (40 °C)	10.0 A
電源電圧 U _b	300 VDC / 300 VAC

Remarks

未加工ケーブル : PVC UL 承認、16/4 ST00W/ST00W CSA 105 °C 600 V
 IEC 60529 準拠の保護構造、付属のカウンターピースを使用して、締め付けた状態でのみ。

Environmental conditions

ケーブル周囲温度範囲、固定配線	-40...105 °C
保護等級	IP67、IP68/IP67、IP68

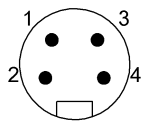
Material

グリップ材質	PUR/PUR
ケーブルシース材質	PVC
コンタクトブロック材質	PUR/PUR
ユニオンナット材質	亜鉛ダイカスト/亜鉛ダイカスト
接点材質	真鍮/真鍮

Mechanical data

ケーブルコネクタ締め付けトルク	1.5 Nm/ 1.5 Nm
ケーブルシース、色	黄
ケーブル長 L	3.00 m

Connector Drawings



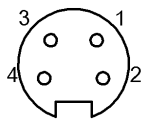
II

ピン 1 : 茶

ピン 2 : 白

ピン 3 : 青

ピン 4 : 黒



I

ピン 1 : 茶

ピン 2 : 白

ピン 3 : 青

ピン 4 : 黒

Wiring Diagrams

