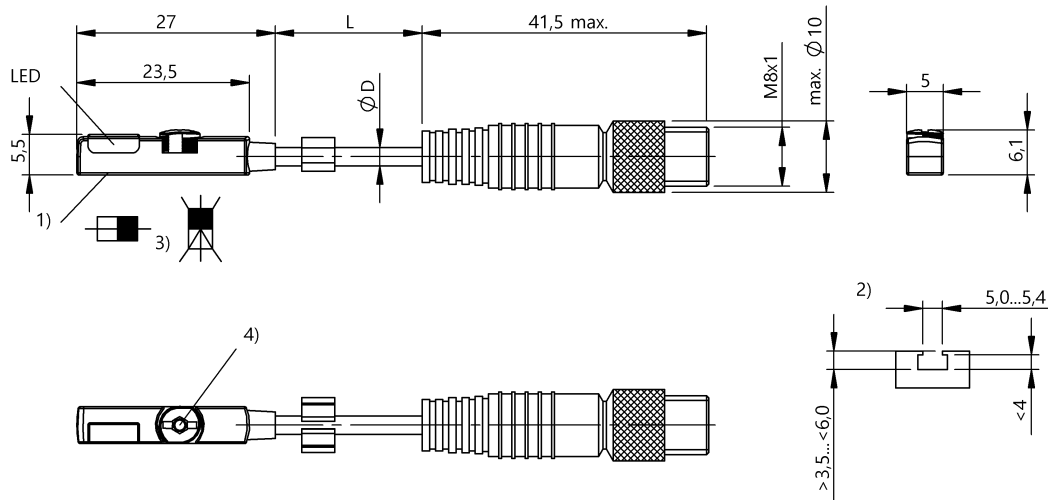


Sensores de campo magnético
BMF 235K-PS-C-2A-SA2-S49-00,3
 Código de pedido: **BMF00C4**

BALLUFF



- 1) Superfície ativa
- 2) Consultar as observações
- 3) Consultar as observações
- 4) Consultar as observações



Basic features

Aplicação	Cilindro pneumático com ranhura em T. Consultar as medidas no esboço na visualização do produto.
Certificação/conformidade	cULus CE WEEE EAC
Escopo de fornecimento	Presilha de cabo para ranhura em T
Marca	Global
Norma básica	IEC 60947-5-2
Princípio de funcionamento	Sensor de campo magnético

Electrical connection

Cabo	PUR, 0.3 m
Conexão	M8x1-Conector, 3-polos
Diâmetro do cabo D	2.50 mm
Protegido contra a possibilidade de inversão	não
Protegido contra inversão de polaridade	sim
Proteção contra curto-circuito	sim

Display/Operation

indicador de funcionamento	sim
-----------------------------------	-----

Sensores de campo magnético
BMF 235K-PS-C-2A-SA2-S49-00,3
Código de pedido: **BMF00C4**

BALLUFF

Electrical data

Capacidade de carga máx. em Ue	1 µF
Categoria de aplicação	CC-13
Corrente de curto-circuito para dimensionamento	100 A
Corrente em vazio I _o máx., não atenuada	3 mA
Corrente operacional de dimensionamento I _e	200 mA
Corrente residual I _r , máx.	80 µA
Frequência de comutação	3000 Hz
Histerese H máx. (% de H _n)	45 %
Intensidade do campo de comutação para dimensionamento H _n	1.2 kA/m
Intensidade do campo de comutação protegida H _a	2 kA/m
Ondulação residual máx. (% de U _e)	15 %
Queda de tensão estática, máx.	2.5 V
Resistência de saída R _a	open drain
Retardo de desligamento toff, máx.	0,1 ms
Retardo de ligação do som, máx.	0,1 ms
Tensão de isolamento para dimensionamento U _i	75 V DC
Tensão de serviço UB	10...30 VDC
Tensão de serviço para dimensionamento U _e CC	24 V

Environmental conditions

Classe de proteção	IP67
EN 60068-2-27, choque	Meio seno, 30 g _n , 11 ms
EN 60068-2-6, vibração	55 Hz, amplitude 1 mm, 3x30 min
ESD	3A(8kV)
Emissão	Grupo 1, classe B
Grau de sujeira	3
Temperatura ambiente	-25...85 °C

Functional safety

MTTF (40°C)	355 a
-------------	-------

Material

Material da capa	PUR
Material do invólucro	PA 12
Superfície ativa, material	PU

Mechanical data

Dimensões	23,5 x 5 x 5,5 mm
Fixação	a ser inserido por cima na ranhura em T
Torque de aperto	0,4 Nm

Output/Interface

Saída de comutação	PNP contato normalmente aberto (NA)
--------------------	-------------------------------------

Range/Distance

Desvio de temperatura, máx. (% de H _n)	0.3 %
--	-------

Remarks

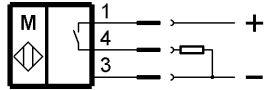
Ímã de atenuação magnetizado de forma axial
Corrente de serviço para dimensionamento I_e, no caso de instalação em metal com acoplamento térmico.
2) Campo de aplicação: cilindro pneumático com ranhura em T. Consultar as medidas no esboço na visualização do produto.
4) Chave de sextavado interno 2,0 mm: torque de aperto máx. 0,4 Nm. Chave de fenda 4x0,8 mm: torque de aperto máx. 1 Nm
Informações aprofundadas sobre MTTF ou B10d, confira o certificado MTTF / B10d

As informações sobre o valor MTTF/B10d não representam nenhuma afirmação obrigatória sobre a qualidade e/ou a vida útil; trata-se somente de valores de experiência sem qualquer caráter vinculativo. O prazo de prescrição das reivindicações de garantia tampouco é estendido ou influenciado de nenhuma maneira por esta informação sobre o valor.

Connector Drawings



Wiring Diagrams



Help Views

