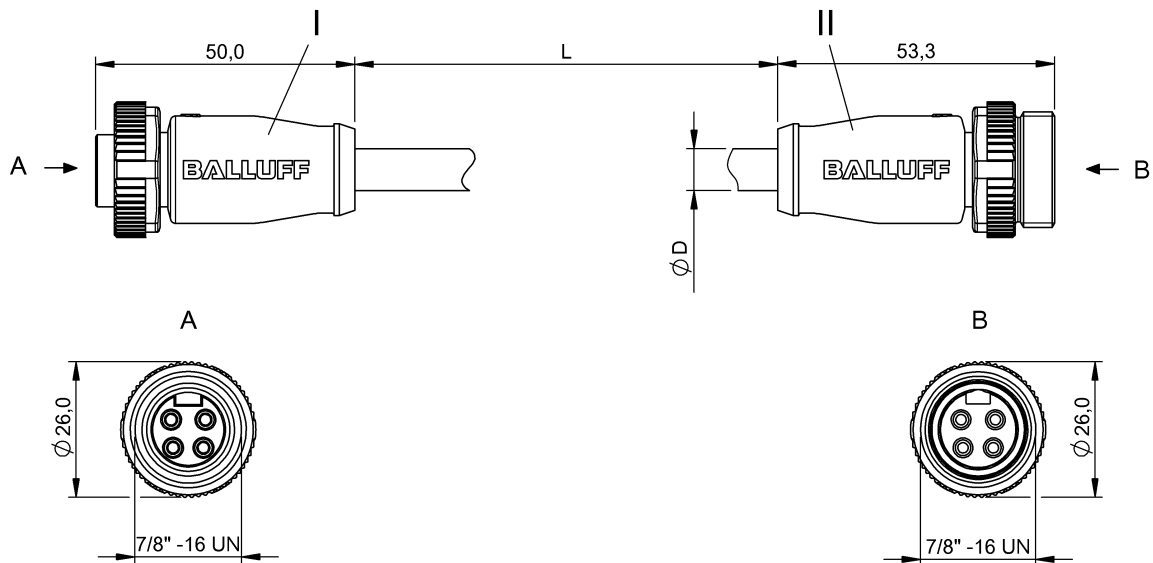


Prolunghe
BCC A314-A314-30-304-EX44W6-200
 Codice d'ordine: BCC0A8Z

BALLUFF



4MT5
 (CYJV CABLE ASSEMBLY)



Basic features

Omologazione / conformità	cULus EAC WEEE
---------------------------	----------------------

Electrical connection

Cavo	TPE giallo, 20.00 m
Collegamento 1	7/8"-Presca, diritto, 4-poli
Collegamento 2	7/8"-Connettore, diritto, 4-poli
Diametro cavo D	10.90 mm ±0.25 mm
Numero dei conduttori	4
Sezione dei conduttori	16 AWG
Sistema	rivestito con stampaggio a iniezione/rivestito con stampaggio a iniezione

Electrical data

Corrente nominale (40 °C)	10.0 A
Linea tensione nominale AC max.	600 V
Linea tensione nominale DC max.	600 V
Tensione d'esercizio UB	300 VDC / 300 VAC

Remarks

Struttura cavo secondo UL-AWM Style 2037
 Grado di protezione secondo IEC 60529, solo in stato avvitato con il relativo controprezzo.

Environmental conditions

Grado di protezione	IP67, IP68/IP67, IP68
Temperatura cavo, posa fissa	-40...105 °C

Material

Materiale corpo impugnatura	PUR/PUR
Materiale dado a risvolto	Pressofusione di zinco/ Pressofusione di zinco
Materiale di contatto	Ottone/Ottone
Materiale guaina di protezione cavo	TPE
Materiale portacontatti	PUR/PUR

Mechanical data

Coppia di serraggio connettore cavi	1.5 Nm / 1.5 Nm
Guaina di protezione cavo, colore	giallo
Lunghezza cavo L	20.00 m

Connector Drawings



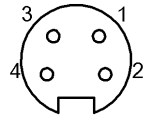
II

PIN 1: marrone

PIN 2: bianco

PIN 3: blu

PIN 4: nero



I

PIN 1: marrone

PIN 2: bianco

PIN 3: blu

PIN 4: nero

Wiring Diagrams

