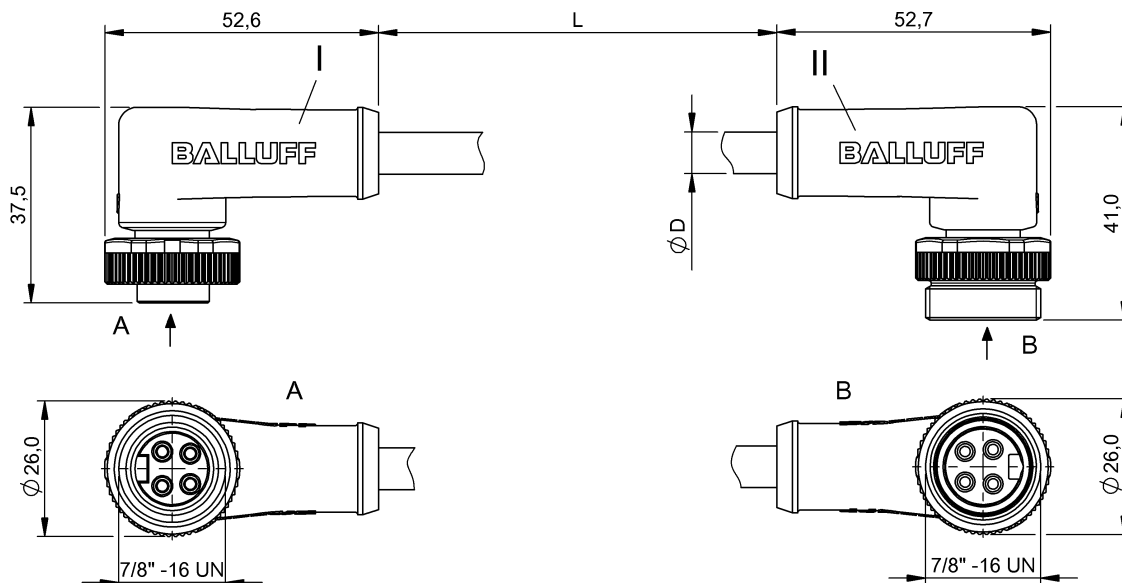


Przewody połączeniowe dwustronnie zakończone
BCC A324-A324-30-304-EX44W6-050
 Kod artykułu: BCC0A9W

BALLUFF



4MT5
(CYJV CABLE ASSEMBLY)



Basic features

Dopuszczenie / Zgodność	cULus EAC WEEE
-------------------------	----------------------

Electrical connection

Liczba żył	4
Przekrój przewodu	16 AWG
Przewód	TPE żółty, 5.00 m
Przyłącze 1	7/8"-Żeński, kątowy, 4-stykowe
Przyłącze 2	7/8"-Męski, kątowy, 4-stykowe
System	powlekane natryskowo/ powlekane natryskowo
Średnica przewodu D	10.90 mm ±0.25 mm

Electrical data

Maks. napięcie znamionowe AC	600 V
Napięcie robocze Ub	300 VDC / 300 VAC
Napięcie znamionowe DC maks.	600 V
Prąd znamionowy (40°C)	10.0 A

Remarks

Konstrukcja przewodu wg UL-AWM Style 2037

Stopień ochrony wg IEC 60529, tylko w stanie skróconym z odpowiednim elementem współpracującym.

Environmental conditions

Stopień ochrony	IP67, IP68/IP67, IP68
Temperatura przewodu, ułożenienna stałe	-40...105 °C

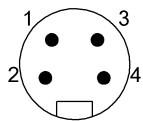
Material

Materiał korpusu	PUR/PUR
Materiał nakrętki	Cynkowy odlew ciśnieniowy/ Cynkowy odlew ciśnieniowy
Materiał osłony przewodu	TPE
Materiał styku	Mosiądz/Mosiądz
Materiał styku nośnika	PUR/PUR

Mechanical data

Długość przewodu L	5.00 m
Moment dokręcania wtyczki	1.5 Nm/1.5 Nm
Ochrona przewodu, kolor	Żółty

Connector Drawings



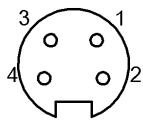
II

PIN 1: brązowy

PIN 2: biały

PIN 3: niebieski

PIN 4: czarny



I

PIN 1: brązowy

PIN 2: biały

PIN 3: niebieski

PIN 4: czarny

Wiring Diagrams

