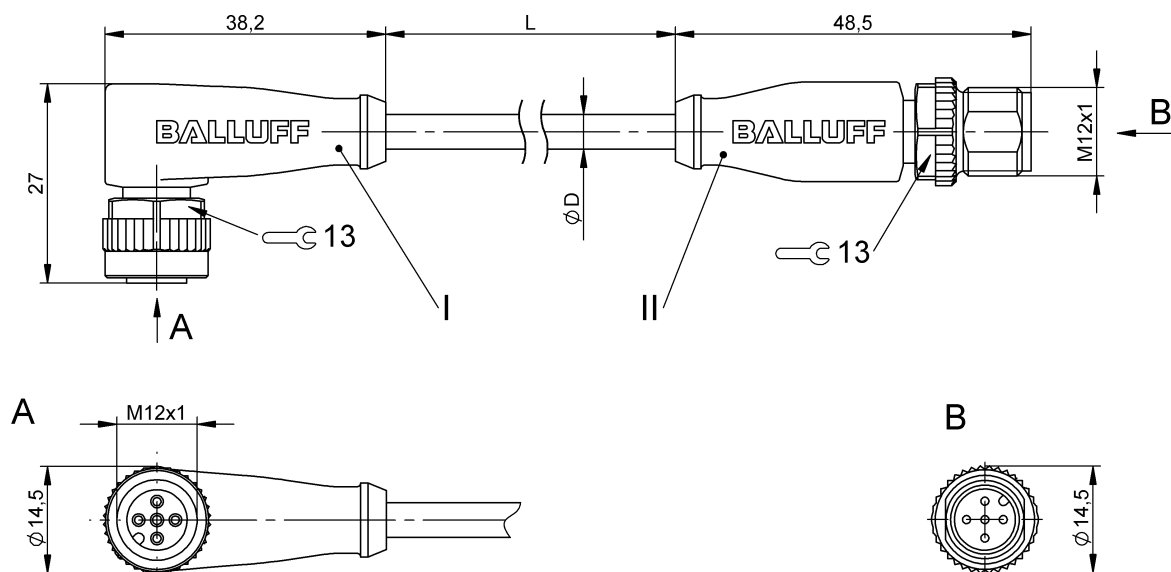


Przewody połączeniowe dwustronnie zakończone
BCC M425-M415-3A-313-PW0534-030
 Kod artykułu: BCC0AKL

BALLUFF



4MT5
(CYJV CABLE ASSEMBLY)



Basic features

Dopuszczenie / Zgodność	CE cULus EAC WEEE
Zastosowanie	Obszar spawania

Electrical connection

Liczba żył	5
Min. kąt gięcia, elastyczne ułożenie	10 x D
Min. kąt gięcia, ułożenie na stałe	5 x D
Przekrój przewodu	0.34 mm ²
Przewód	PUR odporny na iskry spawalnicze czarny, 3 m, Wersja nadająca się do przewodników kablowych
Przewód, cykle zginania min.	10 mln
Przewód, naprężenie skrętne	±360°/m
Przyłącze 1	M12x1-Żeński, kątowny, 5-stykowe, A-kodowany
Przyłącze 2	M12x1-Męski, prosta, 5-stykowe, A-kodowany
System	powlekane natryskowo/ powlekane natryskowo
Średnica przewodu D	4.70 mm ±0.10 mm

Electrical data

Napięcie robocze U _b	60 VDC / 60 VAC
Prąd znamionowy (40°C)	4.0 A

Environmental conditions

Maks. temperatura przewodu UL, ułożenie na stałe	80 °C
Stopień ochrony	IP67, IP68, IP69K/IP67, IP68, IP69K
Temperatura przewodu UL maks., elastyczne ułożenie	80 °C
Temperatura przewodu, elastyczne ułożenie	-25...90 °C
Temperatura przewodu, przewodnik kablowy	-25...60 °C
Temperatura przewodu, ułożenienna stałe	-50...90 °C

Material

Materiał korpusu	PUR/PUR
Materiał nakrętki	Cynkowy odlew ciśnieniowy/ Cynkowy odlew ciśnieniowy
Materiał osłony przewodu	PUR
Materiał osłony przewodu, uwagi	odporny na iskry spawalnicze
Materiał styku	Brąz/Mosiądz
Materiał styku nośnika	PUR/PUR

Przewody połączeniowe dwustronnie zakończone
BCC M425-M415-3A-313-PW0534-030
 Kod artykułu: BCC0AKL

BALLUFF

Mechanical data

Dozwolona droga przejazdu poziomo (przewodnik kablowy)	5 m
Droga przejazdu pionowo maks. (przewodnik kablowy)	2 m
Długość przewodu L	3.00 m
Maks. prędkość przejazdu, przewodnik kablowy	200 m/min
Moment dokręcania wtyczki	0.6 Nm/0.6 Nm

Ośłona przewodu, kolor	czarny
Przyspieszenie maks., przewodnik kablowy	5 m/s ²
Właściwości przewodu	Wersja nadająca się do przewodników kablowych

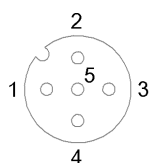
Output/Interface

Wyjście przełączające	antywalentny
-----------------------	--------------

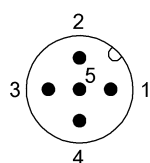
Remarks

Konstrukcja przewodu wg UL-AWM Style 20549
 Wolne od halogenu wg DIN VDE 0472 część 815
 Niezawierające silikonu
 Odporność na płomienie UL FT2
 Stopień ochrony wg IEC 60529 lub ISO 20653, tylko w stanie skręconym z odpowiednim elementem współpracującym.

Connector Drawings



I
 PIN 1: brązowy
 PIN 2: biały
 PIN 3: niebieski
 PIN 4: czarny
 PIN 5: zielony/żółty



II
 PIN 1: brązowy
 PIN 2: biały
 PIN 3: niebieski
 PIN 4: czarny
 PIN 5: zielony/żółty

Wiring Diagrams

