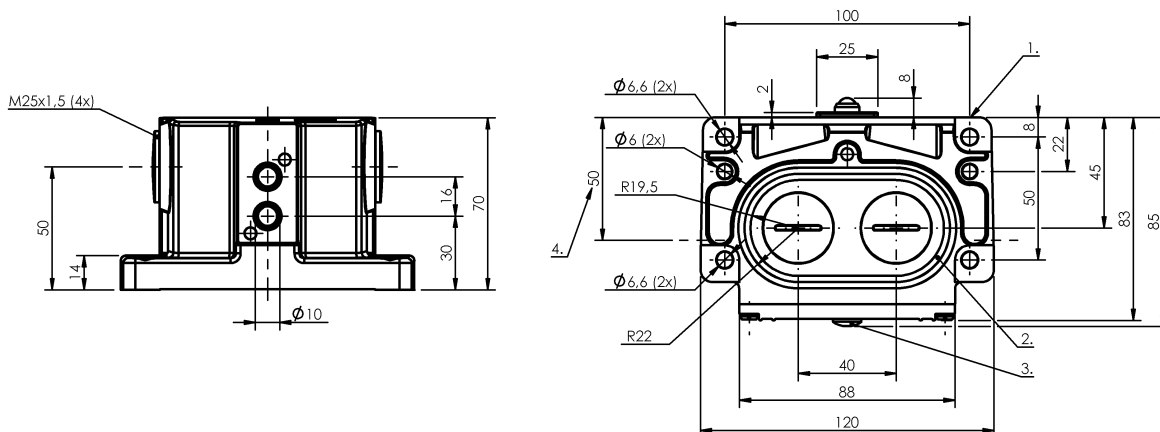


Interruptores de ressalto
BNS 819-D02-K16-100-10-FD
 Código de pedido: BNS00C2

BALLUFF



1) Borda de referência, 2) Anel de vedação, 3) Indicador de funcionamento FD/FE/LL, 4) Passagem do cabo



Basic features

Certificação/conformidade	CE WEEE
Interruptor DIN	DIN 43697
Norma básica	IEC 60947-5-1
Princípio ativo	1-2. Ponto de comutação: mecânico
Versão	Contato de ruptura brusca

Display/Operation

indicador de funcionamento	1-2. Ponto de comutação: FD - 6...60 V
-----------------------------------	---

Electrical connection

Tipo de ligação	1-2. Ponto de comutação: União roscada
------------------------	---

Electrical data

Corrente contínua	1-2. Ponto de comutação: 6 A
Frequência de comutação	1-2. Ponto de comutação: 300/ min
Função de comutação mecânica	um contato normalmente aberto e um contato normalmente fechado com isolamento galvânica Interrupção dupla Trocador de circuito duplo
Tensão de serviço para dimensionamento Ue	1-2. Ponto de comutação: 250 Vca

Environmental conditions

Classe de proteção	IP67
Temperatura ambiente	-5...85 °C

Functional safety

B10d (EN ISO 13849-1)	BSE 30,0: 30 milhão Ciclos de comutação
------------------------------	--

Material

Material de contato	1-2. Ponto de comutação: Prata de lei, banhada a ouro
Material do invólucro	Alumínio, anodizado
Material do invólucro, proteção da superfície	anodizado
Material do tucho	1-2. Ponto de comutação: Aço inoxidável (1,4034)

Interruptores de ressalto
BNS 819-D02-K16-100-10-FD
Código de pedido: **BNS00C2**

BALLUFF

Mechanical data

Distância do excêntrico - borda de referência	1-2. Ponto de comutação: 4.50...5.00 mm
Distância do tucho, 1º ponto de comutação	30 mm
Elemento de comutação	1-2. Ponto de comutação: BSE 30,0
Flange, passagem	2 Saídas roscadas M25
Forma do tucho	1-2º ponto de comutação: esfera
Força de acionamento de comutação	1-2. Ponto de comutação: 20 N
Instalação	Horizontal

Quantidade de pontos de comutação	2x esfera
Sentido de aproximação	longitudinal, paralelo em relação à superfície de aparafusamento
Velocidade de início de marcha	1-2. Ponto de comutação: 10 m/min
Vida útil mecânica	1-2. Ponto de comutação: 30 milhões Ciclos de comutação

Range/Distance

Distância do ponto de comutação	16 mm
Reprodutibilidade	1-2. Ponto de comutação: ±0.002 mm

Wiring Diagrams

BSE 30.0

