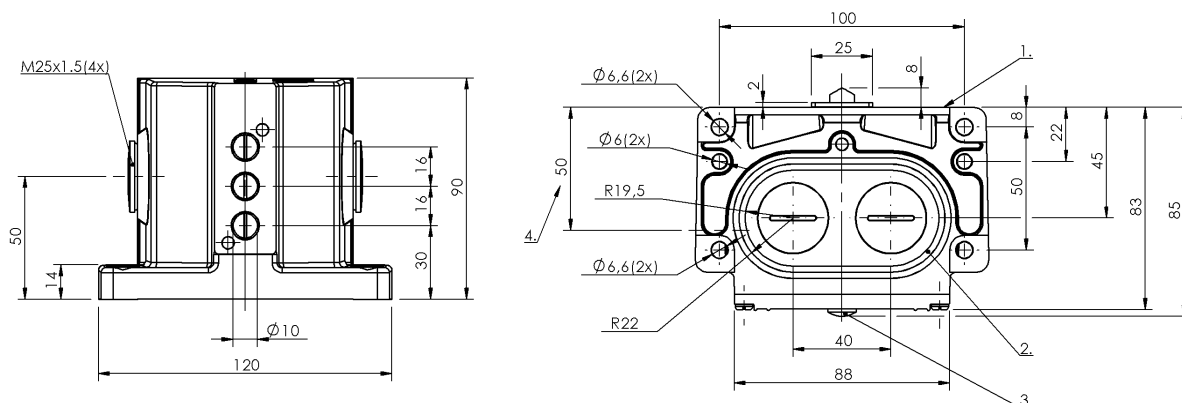


Interruptores de ressalto  
**BNS 819-D03-D16-100-10-FD**  
 Código de pedido: BNS00E3

**BALLUFF**



1) Borda de referência, 2) Anel de vedação, 3) Indicador de funcionamento FD/FE/LL, 4) Passagem do cabo



**Basic features**

<b>Certificação/conformidade</b>	CE WEEE
<b>Interruptor DIN</b>	DIN 43697
<b>Norma básica</b>	IEC 60947-5-1
<b>Princípio ativo</b>	1-3. Ponto de comutação: mecânico
<b>Versão</b>	Contato de ruptura brusca

**Display/Operation**

<b>indicador de funcionamento</b>	1-3. Ponto de comutação: FD - 6...60 V
-----------------------------------	---

**Electrical connection**

<b>Tipo de ligação</b>	1-3. Ponto de comutação: União roscada
------------------------	---

**Electrical data**

<b>Corrente contínua</b>	1-3. Ponto de comutação: 6 A
<b>Frequência de comutação</b>	1-3. Ponto de comutação: 300/ min
<b>Função de comutação mecânica</b>	Interrupção dupla com isolamento galvânica um contato normalmente aberto e um contato normalmente fechado Trocador de circuito duplo
<b>Tensão de serviço para dimensionamento Ue</b>	1-3. Ponto de comutação: 250 Vca

**Environmental conditions**

<b>Classe de proteção</b>	IP67
<b>Temperatura ambiente</b>	-5...85 °C

**Functional safety**

<b>B10d (EN ISO 13849-1)</b>	BSE 30,0: 30 milhão Ciclos de comutação
------------------------------	--

**Material**

<b>Material de contato</b>	1-3. Ponto de comutação: Prata de lei, banhada a ouro
<b>Material do invólucro</b>	Alumínio, anodizado
<b>Material do invólucro, proteção da superfície</b>	anodizado
<b>Material do tucho</b>	1-3. Ponto de comutação: Aço inoxidável (1,4034)

Interruptores de ressalto  
**BNS 819-D03-D16-100-10-FD**  
Código de pedido: **BNS00E3**

**BALLUFF**

**Mechanical data**

Dimensões	120 x 90 x 85 mm
Distância do excêntrico - borda de referência	1-3. Ponto de comutação: 4.50...5.00 mm
Distância do tucho, 1º ponto de comutação	30 mm
Elemento de comutação	1-3. Ponto de comutação: BSE 30,0
Flange, passagem	2 Saídas roscadas M25
Forma do tucho	1-3º ponto de comutação: teto
Força de acionamento de comutação	1-3. Ponto de comutação: 20 N
Instalação	Horizontal

Quantidade de pontos de comutação	3x teto
Sentido de aproximação	longitudinal, paralelo em relação à superfície de aparafusamento
Velocidade de início de marcha	1-3. Ponto de comutação: 40 m/min
Vida útil mecânica	1-3. Ponto de comutação: 30 milhões Ciclos de comutação

**Range/Distance**

Distância do ponto de comutação	16 mm
Reprodutibilidade	1-3. Ponto de comutação: ±0.002 mm

**Wiring Diagrams**

BSE 30.0

