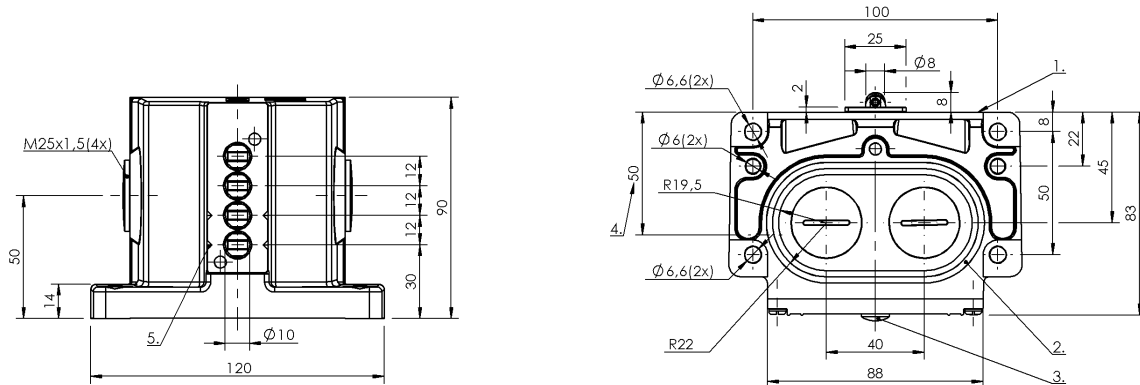


Interruptor de levas  
**BNS 813-D04-L12-100-10-02-FD**  
 Código de pedido: BNS00ZF

**BALLUFF**



1) Borde de referencia, 2) Anillo obturador, 3) Indicación de funcionamiento FD/FE/LL, 4) Pasacables, 5) Marc. Posición de maniobra: segu.



**Basic features**

<b>Homologación/conformidad</b>	CE CCC WEEE
<b>Interruptor DIN</b>	DIN 43697
<b>Norma básica</b>	IEC 60947-5-1
<b>Principio de actuación</b>	1-4. Punto de conmutación: mecánico
<b>Versión</b>	Seguridad DIN EN 60204-1

**Display/Operation**

<b>Indicación de funcionamiento</b>	1-4. Punto de conmutación: FD - 6...60 V
-------------------------------------	---

**Electrical connection**

<b>Tipo de conexión</b>	1-4. Punto de conmutación: Conexión roscada
-------------------------	--

**Electrical data**

<b>Corriente permanente</b>	1-4. Punto de conmutación: 6 A
<b>Frecuencia de conmutación</b>	1-4. Punto de conmutación: 300/ min
<b>Tensión asignada de servicio Ue</b>	1-4. Punto de conmutación: 250 VCA

**Environmental conditions**

<b>Grado de protección</b>	IP67
<b>Temperatura ambiente</b>	-5...85 °C

**Functional safety**

<b>B10d (EN ISO 13849-1)</b>	EEB 30.0: 30 millones Ciclos de conmutación EEB 61: 30 millones Ciclos de conmutación
------------------------------	--

**Material**

<b>Material de carcasa</b>	Aluminio, Anodizado
<b>Material de contacto</b>	1-2. Punto de conmutación: Plata fina 3-4. Punto de conmutación: Plata fina, dorada
<b>Material de la carcasa, protección de superficies</b>	Anodizado
<b>Material del émbolo</b>	1-4. Punto de conmutación: Acero fino (1.4034)

**Interruptor de levass**  
**BNS 813-D04-L12-100-10-02-FD**  
**Código de pedido: BNS00ZF**

**BALLUFF**

**Mechanical data**

<b>Brida, paso</b>	2 salidas de rosca M25
<b>Dimensiones</b>	120 x 90 x 85 mm
<b>Dirección de aproximación</b>	longitudinal, paralelo a superficie de acoplamiento
<b>Distancia de émbolo 1. punto de conmutación</b>	30 mm
<b>Distancia levass - canto de referencia</b>	1-4. Punto de conmutación: 4.50...5.00 mm
<b>Elemento de conmutación</b>	1-2. Punto de conmutación: BSE 61 3-4. Punto de conmutación: BSE 30.0
<b>Forma del empujador</b>	Posición de maniobra 1-4: cojinetes de motor

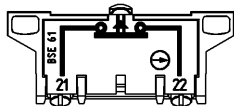
<b>Fuerza de accionamiento de conmutación</b>	1-2. Punto de conmutación: 15 N 3-4. Punto de conmutación: 20 N
<b>Montaje</b>	Vertical
<b>Número de puntos de conmutación</b>	4x cojinetes de motor
<b>Velocidad de ataque</b>	1-4. Punto de conmutación: 120 m/min
<b>Vida útil mecánica</b>	1-4. Punto de conmutación: 30 Millones Ciclos de conmutación

**Range/Distance**

<b>Distancia de puntos de conmutación</b>	12 mm
<b>Reproducibilidad</b>	1-4. Punto de conmutación: ±0.01 mm

**Wiring Diagrams**

BSE 61



BSE 30.0

