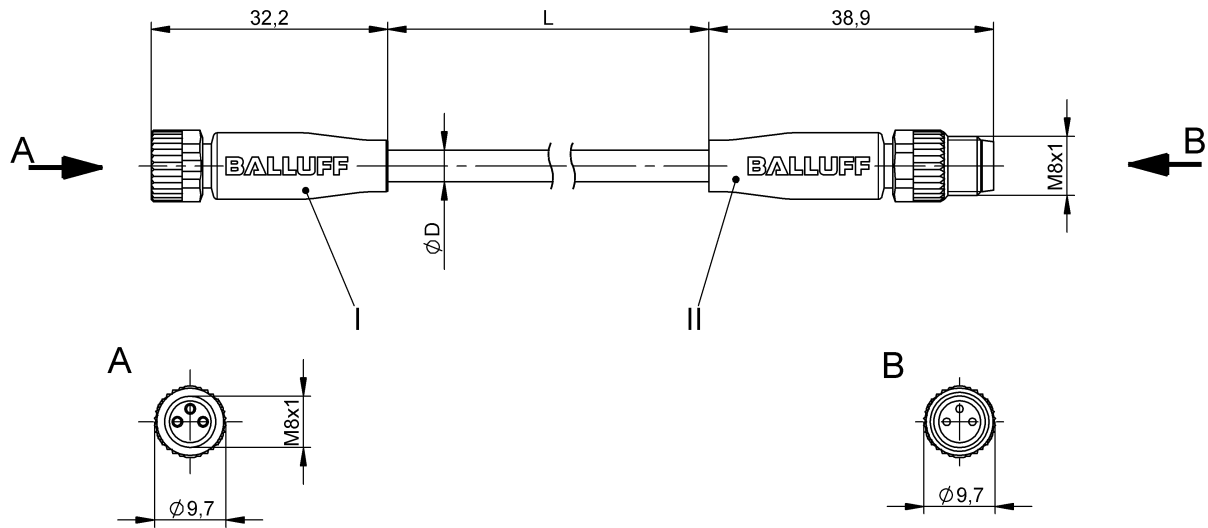


Prolunghe

BCC M313-M313-30-602-PX0334-006

Codice d'ordine: BCC0AZC

# BALLUFF



4MT5  
(CYJV CABLE ASSEMBLY)



## Basic features

Omologazione / conformità	CE cULus EAC WEEE
---------------------------	----------------------------

## Display/Operation

Indicatore tensione d'esercizio	LED verde / no
Indicazione di funzione (PIN 4)	LED giallo

## Electrical connection

Cavo	PUR black, 0.60 m, Drag chain compatible
Cavo, cicli di piegatura min.	5 milioni
Cavo, raggio di curvatura min., posa fissa	5 x d
Cavo, raggio di curvatura min., posa flessibile	10 x d
Cavo, sollecitazione alla torsione	±180°/m
Collegamento 1	M8x1-Female, straight, 3-pin, A-coded
Collegamento 2	M8x1-Male, straight, 3-pin, A-coded
Diametro cavo D	4.30 mm ±0.20 mm
Numero dei conduttori	3
Sezione dei conduttori	0.34 mm <sup>2</sup>
Sistema	Molded/Molded

## Electrical data

Corrente nominale (40 °C)	4.0 A
Tensione d'esercizio UB	30 VDC

## Environmental conditions

Grado di protezione	IP67, IP69K/IP67, IP69K
Temperatura cavo UL max., posa fissa	80 °C
Temperatura cavo UL max., posa flessibile	80 °C
Temperatura cavo, catena di resistenza	-25...60 °C
Temperatura cavo, posa fissa	-50...90 °C
Temperatura cavo, posa flessibile	-25...90 °C

## Material

Materiale corpo impugnatura	PUR/PUR
Materiale dado a risvolto	Die-cast zinc or nickel plated brass/Die-cast zinc or nickel plated brass
Materiale di contatto	Bronze/Brass
Materiale guaina di protezione cavo	PUR
Materiale portacontatti	PUR/PUR

## Prolunghe

**BCC M313-M313-30-602-PX0334-006**

**Codice d'ordine: BCC0AZC**

# BALLUFF

### Mechanical data

Accelerazione max., catena di resistenza	5 m/s <sup>2</sup>
Caratteristiche dei cavi	adatto per catene portacavi
Coppia di serraggio connettore cavi	0.4 Nm / 0.4 Nm
Corsa orizzontale consentita max., catena di resistenza	5 m
Corsa verticale consentita max.,catena di resistenza	5 m

Guaina di protezione cavo, colore	nero
Lunghezza cavo L	0.60 m
Velocità di traslazione max., catena di resistenza	200 m/min

### Output/Interface

Uscita di commutazione	PNP contatto normalmente aperto (NA)
------------------------	--------------------------------------

### Remarks

Struttura cavo secondo UL-AWM Style 20549

Esente da alogeni secondo DIN VDE 0472 parte 815 senza silicone

Resistenza alla fiamma secondo IEC 60332-2

Grado di protezione secondo IEC 60529 o ISO 20653, solo in stato avvitato con il relativo contropezzo.

### Connector Drawings



II

PIN 1: marrone

PIN 3: blu

PIN 4: nero

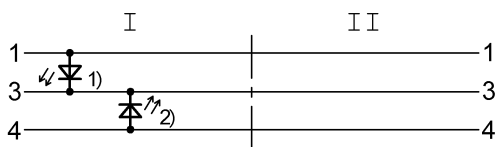
I

PIN 1: marrone

PIN 3: blu

PIN 4: nero

### Wiring Diagrams



1) LED verde = indicatore d'esercizio

2) LED giallo = funzione