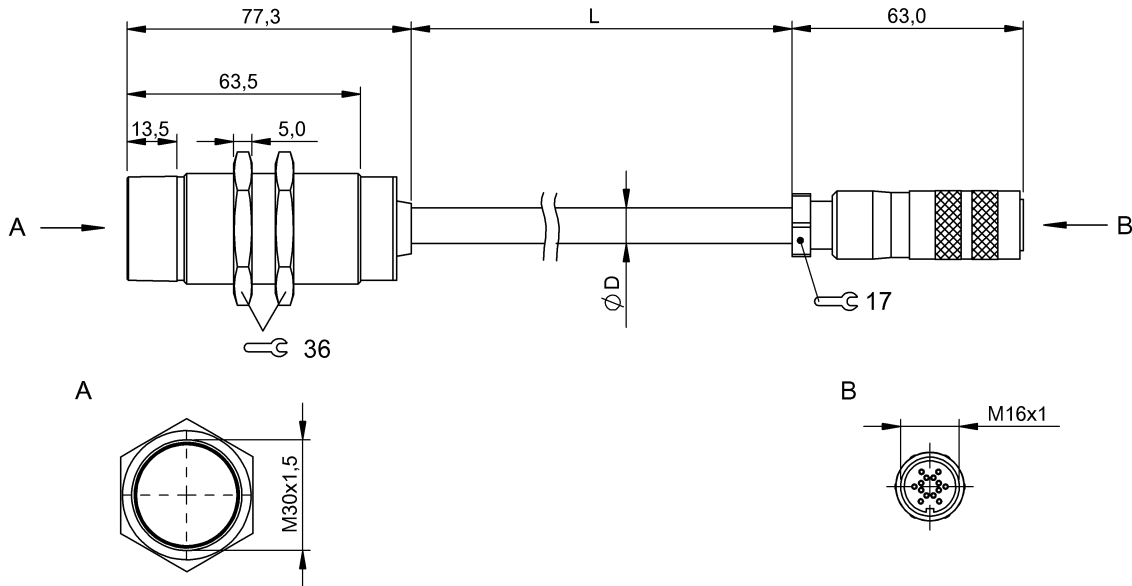


Induktive Koppler
BIC 2I3-P2A15-M30MI2-BPX0B-010-Z07
 Bestellcode: BIC006R

BALLUFF



Allgemeine Merkmale

Funktion	Signalübertragung
Komponente	Remote
Zulassung/Konformität	CE

Ausgang/Schnittstelle

Schaltausgang	PNP
---------------	-----

Elektrische Merkmale

Ausgangsstrom	150 mA
Ausgangsspannung	12 VDC
Restwelligkeit Ua max.	1.5 V
Signalform	unidirektional

Elektrischer Anschluss

Anschlussart	Steckverbinder, 1.00 m, PUR
Kabeldurchmesser D	7.70 mm
Kabellänge L	1 m
Kurzschlusschutz	ja

Zusatztext

Die Remote-Geräte BIC 2I3-P2A15-M30MI2-BPX0B-... nur mit den Base-Geräten BIC 1I3-P2A15-M30MM3-BPX0B-... betreiben!

Erfassungsbereich/Messbereich

Reichweite	1...5 mm
Übertragungsabstand	1...5 mm

Material

Aktive Fläche, Material	Nylon 12
Gehäusematerial	Messing
Gehäusematerial, Oberflächenschutz	vernickelt
Mantelmaterial	PUR

Mechanische Merkmale

Anzugsdrehmoment max.	40 Nm
Baugröße	M30x1.5
Einbau	nicht bündig
Versatz	±3 mm

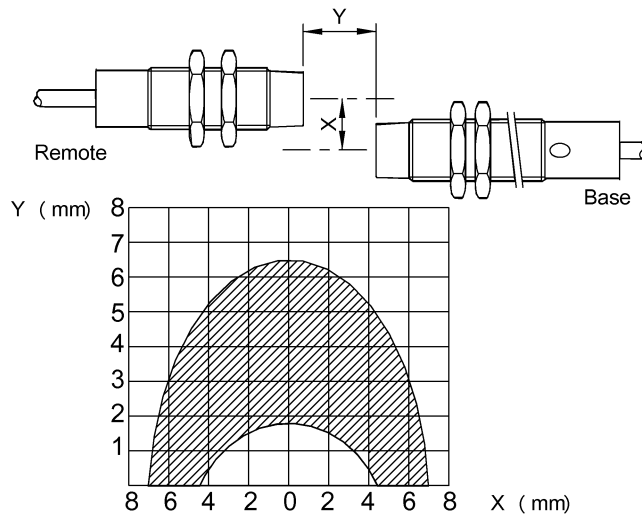
Umgebungsbedingungen

Lagertemperatur	-25...75 °C
Schutzart	IP67
Störfestigkeit	EN 61000-4-2/3/4/5/6
Umgebungstemperatur	0...50 °C

Wiring Diagrams

PNP	BK	-
BIC	WH	+
Remote	Pale BU	-
	BN	
	RD	
	OG	
	YE	
	GN	
	BU	
	VT	
	GY	

Technical Drawings



Abstand + Versatz Remote-Base