

1) Kalibrace referenční obrazovky, 2) Provozní napětí, 3) Výstup 1 aktivní, 4) Výstup 2 aktivní, 5) Spojení s počítačem, 6) Ostrost obrazu



## Basic features

Aplikace	360° detection
Obrazové rozlišení	640 x 480 pixelů
Schválení/konformita	cULus LISTED, CE, WEEE
Snímková frekvence	3–50 Hz
Tvar	Kvádr, Připojení 90°
Typ snímače Vision	Obrazový snímač CMOS černobílý
Velikost pixelu	6.0 x 6.0 μm

## Display/Operation

Možnost nastavení	Kalibrace referenční obrazovky, Ostrost obrazu
Seřizovač	Regulační kroužek, Tlačítko

## Electrical connection

Kontakty, ochrana povrchu	pozlacený
Ochrana proti přepólování	ano
Ochrana proti zkratu	ano
Připojení 1	M12x1-Konektor, 8-pólový, A-kódovaný
Připojení 2	M12x1-Konektor, 4-pólový, D-kódovaný

## Electrical data

Jmenovité provozní napětí Ue DC	24 V
Jmenovitý provozní proud Ie	100 mA
Max. pokles napětí Ud při Ie	1.8 V
Poruchy vedení	3A
Proud naprázdno Io max. při Ue	200 mA
Provozní napětí Ub	22–26 V DC
Vstupní funkce	Volba programu, Trigger
Zpoždění připravenosti tv max.	10 ms

## Environmental conditions

EN 60068-2-27, Ráz	Poloviční sinusoida, 100 gn, 2 ms, 3× 8 000 Poloviční sinusoida, 30 gn, 11 ms, 3 x 6
EN 60068-2-6, Vibrace	55 Hz, amplituda 1 mm, 3 x 30 min 10–2 000 Hz, amplituda 1 mm, 30 gn, 3 x 5 h
Krytí	IP 54
Teplota prostředí	-10...55 °C

## Functional Characteristics

Druh světla	Infračervené světlo
Délka vlny	870 nm
MTTF (40 °C)	195 a
Ohnisková vzdálenost	16.0 mm
Optická zvláštnost	Dopadající světlo, lze vypnout Propustný filtr pro infračervené záření, 830 nm
Prohlídky, počet max.	20
Skupina LED podle IEC 62471	Volná skupina
Znaky na kontrolu, počet max.	255
Zorné pole max.	240 x 180 mm
Zorné pole min.	43 x 32 mm

## Material

Aktivní plocha, materiál	PMMA
Materiál pouzdra	Hliník, Tlakový odlitek, lakovaný ABS
Materiál pouzdra, ochrana povrchu	lakovaný
Ochrana povrchu	lakovaný

## Mechanical data

Rozměr	51,5 x 70 x 40 mm
Upevnění	Šroub M4

## Output/Interface

Dodatečný výstup	Spouštěcí výstup PNP
Rozhraní	Ethernet 10/100 Base T
Spínací výstup	3× PNP spínací kontakt (NO)
Časová funkce	Zpoždění zapnutí a vypnutí Jednotlivý impuls
Časové funkce, doba trvání	Pulz 1–1 000 ms nebo nekonečný

## Range/Distance

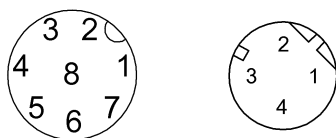
Pracovní vzdálenost	180...1000 mm
---------------------	---------------

## Remarks

Nepoužívejte k ovládání tlačítka ostrý nástroj.  
Příslušenství objednávejte zvlášť.  
Další informace: viz návod k obsluze.  
Pouze pro použití podle normy NFPA 79 (stroje s maximálním napájecím napětím 600 V). Vhodné konektory můžete zakoupit u společnosti Balluff.  
Od pracovní vzdálenosti 300 mm se doporučuje používat vnější osvětlení.  
Rychlost identifikace závisí na vyhodnocovací funkci.  
Pokud nepoužíváte konektor rozhraní, chraňte ho proti prachu, nečistotám a kapalinám. Ochranné víčko je součástí dodávky.  
Podrobnější informace o MTTF, resp. B10d, viz certifikát MTTF/B10d.

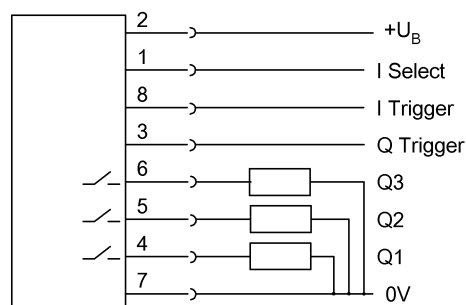
Uvedená hodnota MTTF/B10d nepředstavuje žádný závazný údaj o vlastnostech a/nebo životnosti; jedná se pouze o zkušenostní hodnoty nezávazné povahy. Tyto uvedené hodnoty rovněž neprodlužují promlčecí lhůtu reklamčních nároků, ani ji jinak neovlivňují.

## Connector Drawings



## Wiring Diagrams

Conn. "PWR IO"



Conn. "To PC"

