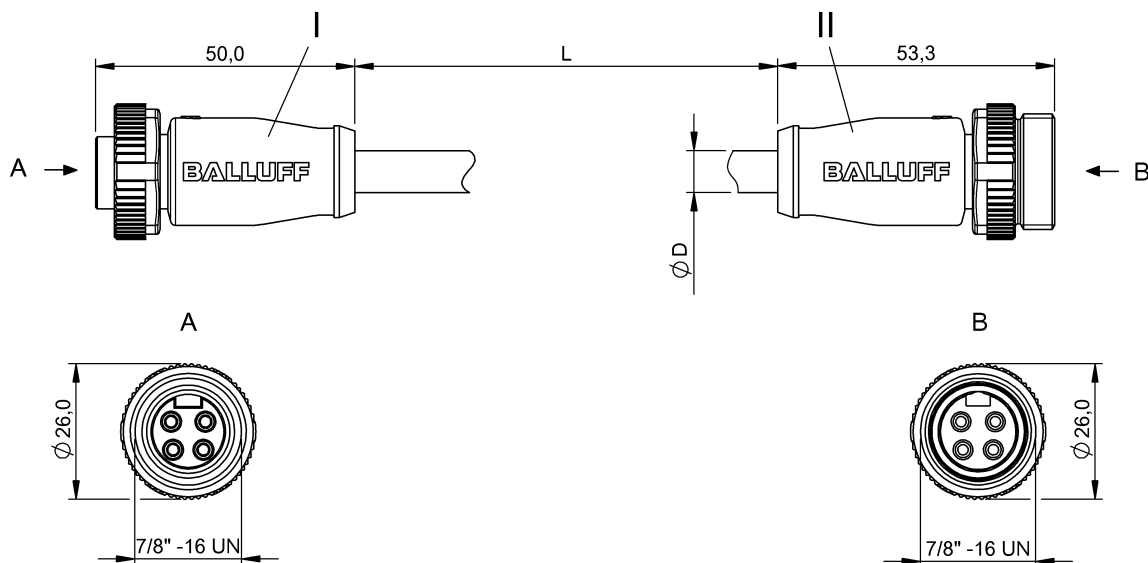


両端コネクタケーブル  
**BCC A314-A314-30-304-VX44W6-600**  
 オーダー番号: BCC0CE0

**BALLUFF**



4MT5  
(CYJV CABLE ASSEMBLY)

**Basic features**

|          |                      |
|----------|----------------------|
| アプリケーション | 動作電圧                 |
| 承認/ 適合   | cULus<br>EAC<br>WEEE |

**Electrical connection**

|         |                        |
|---------|------------------------|
| ケーブル    | PVC 黄, 60.00 m         |
| ケーブル径 D | 10.67 mm ±0.25 mm      |
| システム    | モールド /モールド             |
| 導体数     | 4                      |
| 導体断面積   | 16 AWG                 |
| 接続 1    | 7/8"-ソケット, ストレート, 4-ピン |
| 接続 2    | 7/8"-オス, ストレート, 4-ピン   |

**Electrical data**

|               |                   |
|---------------|-------------------|
| ケーブル最大定格電圧 AC | 600 V             |
| ケーブル最大定格電圧 DC | 600 V             |
| 定格電流 (40 °C)  | 10.0 A            |
| 電源電圧 Ub       | 300 VDC / 300 VAC |

**Remarks**

未加工ケーブル : PVC UL 承認、16/4 ST00W/ST00W CSA 105 °C 600 V  
 IEC 60529 準拠の保護構造、付属のカウンターピースを使用して、締め付けた状態でのみ。

**Environmental conditions**

|                 |                     |
|-----------------|---------------------|
| ケーブル周囲温度範囲、固定配線 | -40...105 °C        |
| 保護等級            | IP67、IP68/IP67、IP68 |

**Material**

|             |                 |
|-------------|-----------------|
| グリップ材質      | PUR/PUR         |
| ケーブルシース材質   | PVC             |
| コンタクトブロック材質 | PUR/PUR         |
| ユニオンナット材質   | 亜鉛ダイカスト/亜鉛ダイカスト |
| 接点材質        | 真鍮/真鍮           |

**Mechanical data**

|                 |                |
|-----------------|----------------|
| ケーブルコネクタ締め付けトルク | 1.5 Nm/ 1.5 Nm |
| ケーブルシース、色       | 黄              |
| ケーブル長 L         | 60.00 m        |

## Connector Drawings



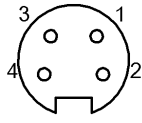
II

ピン 1 : 茶

ピン 2 : 白

ピン 3 : 青

ピン 4 : 黒



I

ピン 1 : 茶

ピン 2 : 白

ピン 3 : 青

ピン 4 : 黒

## Wiring Diagrams

