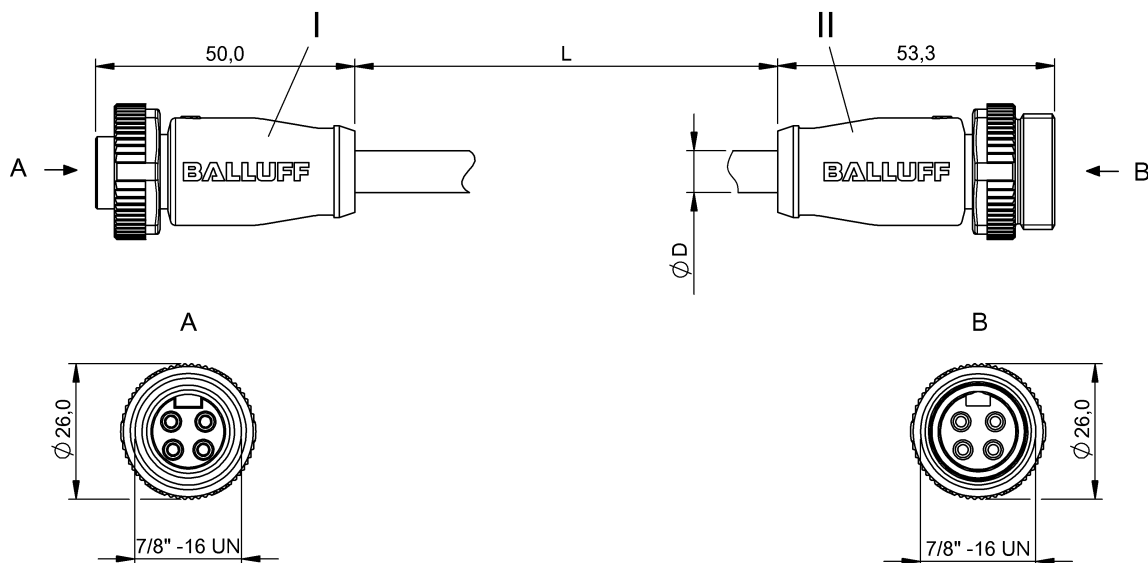


Verbindungsleitungen  
**BCC A314-A314-30-304-VX44W6-300**  
 Bestellcode: BCC0CEE

**BALLUFF**



4MT5  
(CYJV CABLE ASSEMBLY)

### Allgemeine Merkmale

Anwendung	Betriebsspannung
Zulassung/Konformität	cULus EAC WEEE

### Elektrische Merkmale

Betriebsspannung Ub	300 VDC / 300 VAC
Leitung Nennspannung AC max.	600 V
Leitung Nennspannung DC max.	600 V
Nennstrom (40 °C)	10.0 A

### Elektrischer Anschluss

Anschluss 1	7/8"-Buchse, gerade, 4-polig
Anschluss 2	7/8"-Stecker, gerade, 4-polig
Anzahl der Leiter	4
Kabel	PVC gelb, 30.00 m
Kabeldurchmesser D	10.67 mm ±0.25 mm
Leiterquerschnitt	16 AWG
System	umspritzt/umspritzt

### Zusatztext

Rohkabel: PVC UL-Zulassung, 16/4 STOOW/STOOW CSA 105°C 600 V  
 Schutzart nach IEC 60529, nur im verschraubten Zustand mit dem dazugehörigen Gegenstück.

### Material

Griffkörpermaterial	PUR/PUR
Kabelmantelmaterial	PVC
Kontaktmaterial	Messing/Messing
Kontaktträgermaterial	PUR/PUR
Überwurfmutter-Material	Zinkdruckguss/Zinkdruckguss

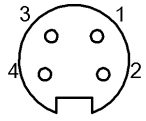
### Mechanische Merkmale

Anzugsdrehmoment Kabelstecker	1.5 Nm/1.5 Nm
Kabellänge L	30.00 m
Kabelmantel, Farbe	gelb

### Umgebungsbedingungen

Kabeltemperatur, feste Verlegung	-40...105 °C
Schutzart	IP67, IP68/IP67, IP68

### Connector Drawings



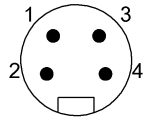
I

PIN 1: braun

PIN 2: weiß

PIN 3: blau

PIN 4: schwarz



II

PIN 1: braun

PIN 2: weiß

PIN 3: blau

PIN 4: schwarz

### Wiring Diagrams

