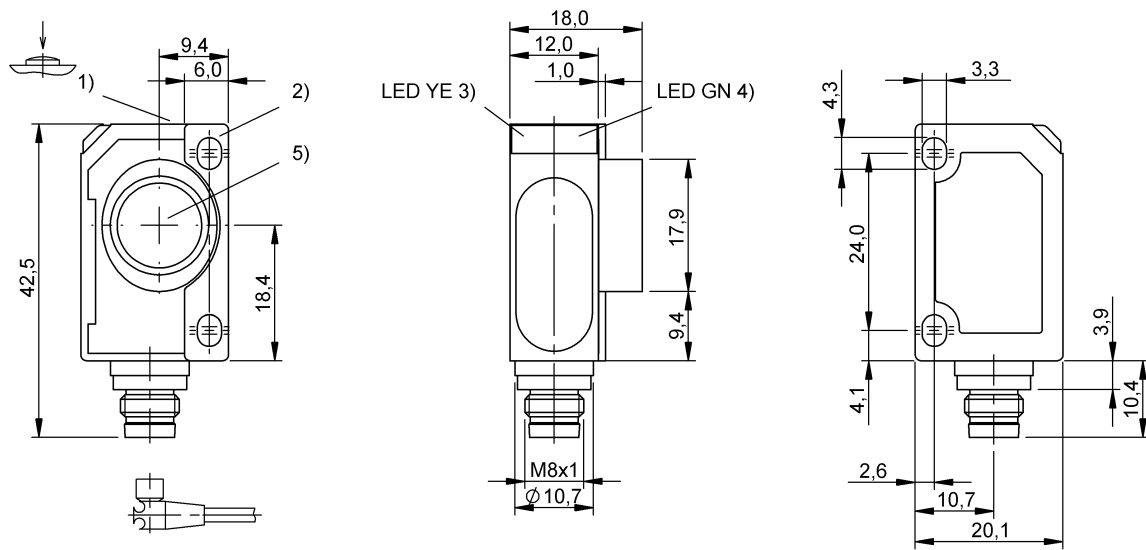


Sensores ultrassônicos
BUS R06K1-PPX-12/070-S75G
 Código de pedido: BUS0059

BALLUFF



1) Ajustar o sensor, 2) Placa de fixação, 3) Indicação de estado, 4) Tensão de serviço/modo de operação, 5) Eixo do conversor ultrassônico



Basic features

Aplicação	Detecção de objetos
Certificação/conformidade	CE EAC WEEE
Modo de operação	Botão de reflexão (janela) Botão de reflexão (ponto de comutação) Barreira de reflexão
Série	R06K1

Display/Operation

Ajustador	Tecla
Possibilidade de ajuste	Configuração de fábrica (Reset) Bloqueio de tecla liga/desliga Contato normalmente aberto/ normalmente fechado Distância de comutação, 2 valores Modo de operação

Electrical connection

Conexão	M8x1-Conector, 4-polos
Protegido contra inversão de polaridade	sim
Proteção contra curto-circuito	sim

Electrical data

Consumo de corrente, máx.	35 mA
Corrente de saída, máx.	200 mA
Frequência de comutação	14 Hz
Frequência ultrassônica	300 kHz
Função de entrada	Sinal de sincronização
Histerese H, máx.	2 mm
Sincronização	externo, qualquer quantidade de sensores
Tensão de serviço UB	20...30 VDC
Tensão de serviço para dimensionamento Ue CC	24 V

Environmental conditions

Classe de proteção	IP67
Temperatura ambiente	-25...70 °C
Temperatura de armazenamento	-40...85 °C

Functional safety

MTTF (40°C)	516 a
--------------------	-------

Material

Material do invólucro	ABS
Superfície ativa, material	Espuma PU/Resina epóxi/Vidro

Sensores ultrassônicos
BUS R06K1-PPX-12/070-S75G
Código de pedido: **BUS0059**

BALLUFF

Mechanical data

Dimensões	20.1 x 42,5 x 18 mm
Fixação	Parafuso M3

Output/Interface

Saída de comutação	PNP contato normalmente aberto/ contato normalmente fechado (NA/NF)
--------------------	---

Range/Distance

Alcance	120...1000 mm
Distância de comutação nominal Sn	700 mm
Precisão de repetibilidade	± 0,15 % FS
Resolução	≤ 0,037 mm

Remarks

Outras informações: consultar o manual de instruções.

Encomendar o acessório separadamente.

Não acionar a tecla com ferramenta pontiaguda.

Objeto de referência para Sn: tubo \varnothing 10mm. O alcance máx. refere-se à placa alinhada.

Após eliminar a sobrecarga, o sensor está novamente apto para o funcionamento.

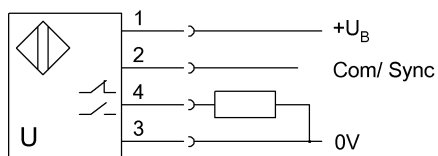
Informações aprofundadas sobre MTTF ou B10d, confira o certificado MTTF / B10d

As informações sobre o valor MTTF/B10d não representam nenhuma afirmação obrigatória sobre a qualidade e/ou a vida útil; trata-se somente de valores de experiência sem qualquer caráter vinculativo. O prazo de prescrição das reivindicações de garantia tampouco é estendido ou influenciado de nenhuma maneira por esta informação sobre o valor.

Connector Drawings



Wiring Diagrams



Technical Drawings

