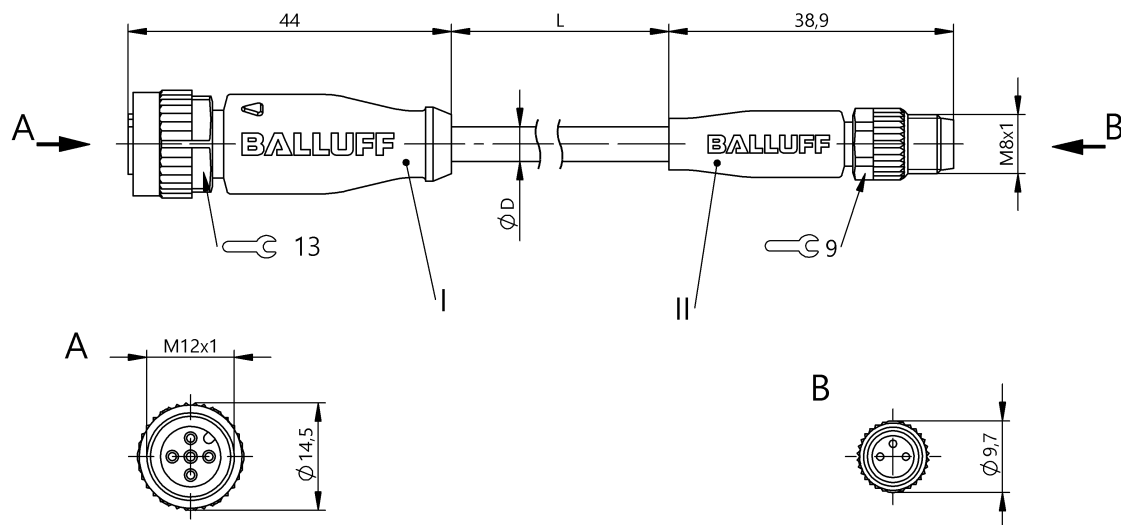


Przewody połączeniowe dwustronnie zakończone
BCC M415-M313-3F-602-PX43T2-015
 Kod artykułu: BCC0EC8

BALLUFF



4MT5
(CYJV CABLE ASSEMBLY)



Basic features

Dopuszczenie / Zgodność	CE cULus EAC WEEE
-------------------------	----------------------------

Display/Operation

Wskaźnik działania (PIN 4)	LED żółta
Wskaźnik napięcia roboczego	LED zielona / nie

Electrical connection

Liczba żył	3
Min. kąt gięcia, elastyczne ułożenie	10 x D
Min. kąt gięcia, ułożenie na stałe	5 x D
Przekrój przewodu	22 AWG
Przewód	PUR żółty, 1.5 m, Wersja nadająca się do przewodników kablowych
Przewód, cykle zginania min.	5 mln
Przyłącze 1	M12x1-Żeński, prosty, 5-stykowe, A-kodowany
Przyłącze 2	M8x1-Męski, prosty, 3-stykowe, A-kodowany
System	powlekane natryskowo/ powlekane natryskowo
Średnica przewodu D	4.30 mm ±0.20 mm

Electrical data

Maks. napięcie znamionowe AC	300 V
Napięcie robocze Ub	30 VDC
Napięcie znamionowe DC maks.	300 V
Prąd znamionowy (40°C)	4.0 A

Environmental conditions

Maks. temperatura przewodu UL, ułożenie na stałe	80 °C
Stopień ochrony	IP67, IP68, IP69K/IP67, IP69K
Temperatura przewodu UL maks., elastyczne ułożenie	80 °C
Temperatura przewodu, elastyczne ułożenie	-25...90 °C
Temperatura przewodu, ułożenienna stałe	-50...90 °C

Material

Materiał korpusu	PUR/PUR
Materiał nakrętki	Cynkowy odlew ciśnieniowy/ Cynkowy odlew ciśnieniowy lub mosiądz niklowany
Materiał osłony przewodu	PUR
Materiał styku	Brąz/Mosiądz
Materiał styku nośnika	PUR/PUR

Przewody połączeniowe dwustronnie zakończone
BCC M415-M313-3F-602-PX43T2-015
 Kod artykułu: BCC0EC8

BALLUFF

Mechanical data

Dozwolona droga przejazdu poziomo (przewodnik kablowy)	5 m
Droga przejazdu pionowo maks. (przewodnik kablowy)	2 m
Długość przewodu L	1.50 m
Maks. prędkość przejazdu, przewodnik kablowy	200 m/min
Moment dokręcania wtyczki	0.6 Nm/0.4 Nm

Ośłona przewodu, kolor	Żółty
Przyspieszenie maks., przewodnik kablowy	5 m/s ²
Właściwości przewodu	Wersja nadająca się do przewodników kablowych

Output/Interface

Wyjście przełączające	PNP, styk zwierny (NO)
-----------------------	------------------------

Remarks

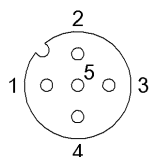
Surowy przewód atest wg UL+CSA, UL-AWM Style 21198 lub 20549

Wolne od halogenu wg DIN VDE 0472 część 815

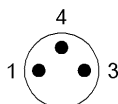
Odporność na płomień FT1

Stopień ochrony wg IEC 60529 lub ISO 20653, tylko w stanie skręconym z odpowiednim elementem współpracującym.

Connector Drawings

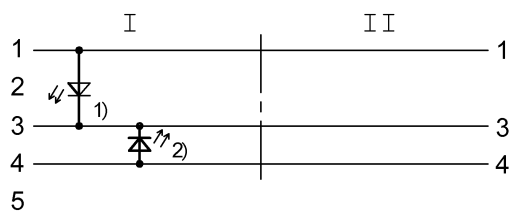


I
 PIN 1: brązowy
 PIN 2: niezajęty
 PIN 3: niebieski
 PIN 4: czarny
 PIN 5: nieobsadzony



II
 PIN 1: brązowy
 PIN 3: niebieski
 PIN 4: czarny

Wiring Diagrams



1) LED zielona = wskaźnik uruchomienia

2) Dioda LED żółta = praca