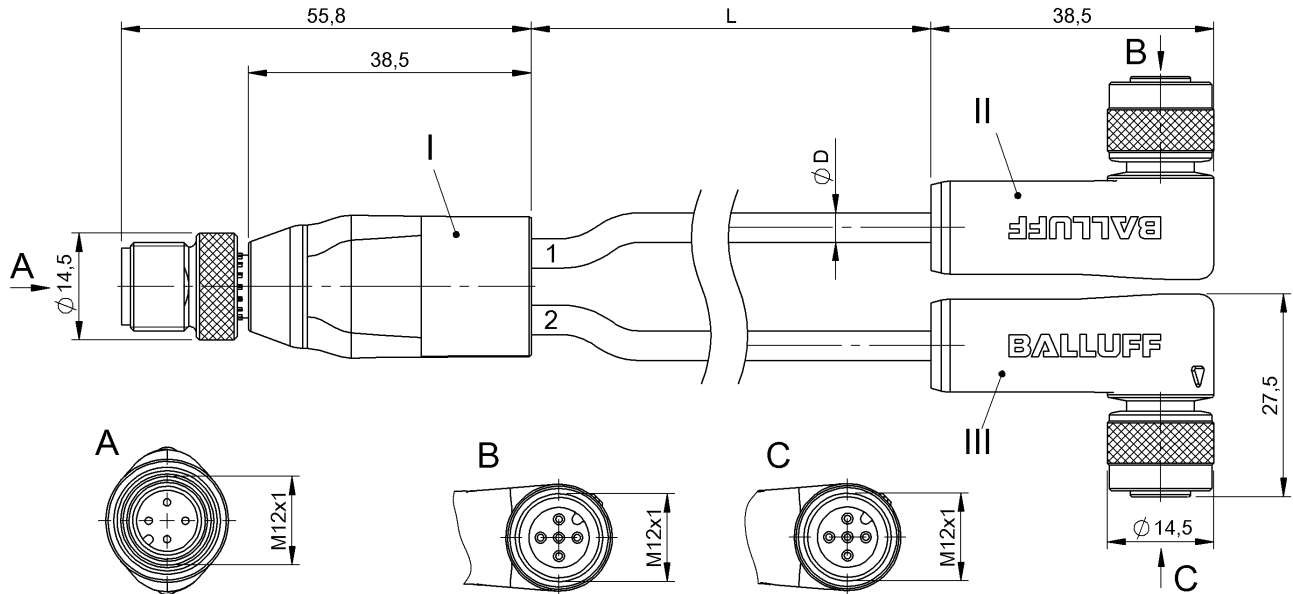


# Y形分配器

BCC W414-W425-W425-U2048-006

订购代码: BCC0EFK

# BALLUFF



## 机械参数

导线长度L	0.60 m
电缆护套, 颜色	黑色
电缆插头拧紧力矩	0.6 Nm/0.6 Nm/0.6 Nm

## 材质

抓握部分材料	PUR, 专用/PUR, 专用/PUR, 专用
电缆护套材料	FEP
电缆护套材料, 提示	耐焊接火花
触点座材料	PUR, 专用/PUR, 专用/PUR, 专用
触点材料	黄铜/青铜/青铜
锁紧螺母材料	黄铜
	PTFE涂层/黄铜
	PTFE涂层/黄铜
	PTFE涂层

## 环境条件

电缆温度, 固定敷设	-100...200 °C
防护等级	IP67, IP68, IP69K/IP67, IP68, IP69K

## 备注

防护等级符合IEC 60529, 只能在拧紧状态下, 与相应的配对物搭配使用。  
 电缆结构符合UL-AWM Style 2749  
 因焊接飞溅物/焊珠所产生的外层护套最高温度 (短时间) 800°C。  
 阻燃

## 电气参数

工作电压 $U_b$	250 VDC / 250 VAC
额定电流 (40 °C)	4.0 A

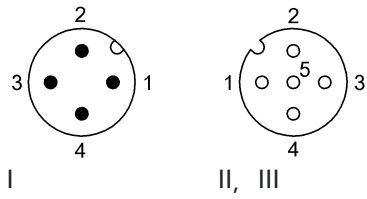
## 电气连接

导线截面	0.34 mm <sup>2</sup>
导线数量	3/3
接口01, 规格	直头
接口02, 规格	弯头
接口03, 规格	弯头
接口1	M12x1-公头, 直头, 4-针, A-编码
接口2	M12x1-插口, 弯头, 5-针, A-编码
接口3	M12x1-插口, 弯头, 5-针, A-编码
电缆直径D	3.75 mm ±0.25 mm
电缆, 最小弯曲半径, 固定敷设	7.5 x D
电缆, 最小弯曲半径, 柔性敷设	15 x D
系统	注塑包覆/注塑包覆/注塑包覆
针脚数	4/5/5

## 通用性参数

应用	焊接区域
许可/一致性	EAC WEEE

Connector Drawings



Wiring Diagrams

