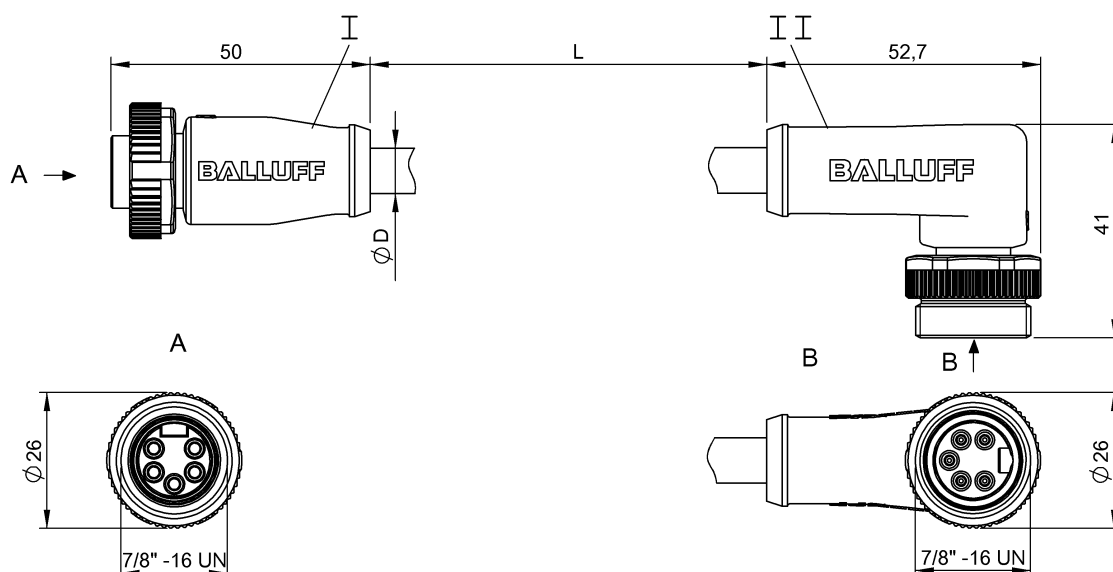


両端コネクタケーブル
BCC A315-A325-30-330-VS85N4-020
 オーダー番号: BCC09TY

BALLUFF



EAC



UL LISTED

4MT5
(CYJV CABLE ASSEMBLY)

Basic features

アプリケーション	DeviceNet 厚形
承認/ 適合	cULus EAC WEEE

Electrical connection

ケーブル	PVC シールド付き 灰色, 2.00 m
ケーブル径 D	12.10 mm ±0.38 mm
システム	モールド / モールド
導体数	4
導体断面積	15 AWG/18 AWG
接続 1	7/8"-ソケット, ストレート, 5-ピン
接続 2	7/8"-オス, アングル, 5-ピン
最小曲げ半径、可動配線	10×D
最小曲げ半径、固定配線	6×D

Electrical data

ケーブル最大定格電圧 AC	300 V
ケーブル最大定格電圧 DC	300 V
作動能力	12 pF/ ft
定格電流 (40 °C)	9.0 A
導体抵抗	≤ 6.9 Ω/1000 ft
導体構造	2×2 ツストペア
最大カップリング抵抗	120 Ω ±12 Ω
最大伝送路減衰、1 MHz 時	0.40 dB/100 ft
最大伝送路減衰、125 kHz 時	0.13 dB/100 ft
最大伝送路減衰、500 kHz 時	0.25 dB/100 ft
電源電圧 U _b	300 VDC / 300 VAC

Environmental conditions

保護等級	IP67、IP68/IP67、IP68
周囲温度範囲	-40...80 °C

Material

グリップ材質	PUR/PUR
ケーブル、シールド	アルミ箔 + 銅編組
ケーブルシース材質	PVC
ケーブルシース材質、シールド付き	シールド付き
コンタクトブロック材質	PUR/PUR
ユニオンナット材質	亜鉛ダイカスト/亜鉛ダイカスト
接点材質	真鍮/真鍮

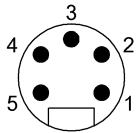
Mechanical data

ケーブルコネクタ締付けトルク	1.5 Nm/ 1.5 Nm
ケーブルシース、色	灰色
ケーブル長 L	2.00 m

Remarks

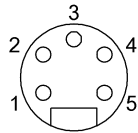
未加工ケーブル : C&M CORP - P/N 56070 - DEVICENET™ E101876 15AWG 1/PR 18AWG 1/PR SHIELDED (UL) CL2 OR AWM LL33361 CSA AWM I/II A/B 80 °C 300V T4
 IEC 60529 準拠の保護構造、付属のカウンターピースを使用して、締め付けた状態でのみ。

Connector Drawings



Devicenet 入力

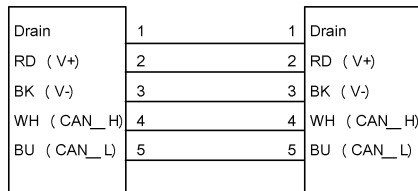
- ピン 1 : 遮蔽
- ピン 2 : +24V
- ピン 3 : 0V
- ピン 4 : CAN H
- ピン 5 : CAN L



Devicenet 出力

- ピン 1 : 遮蔽
- ピン 2 : +24V
- ピン 3 : 0V
- ピン 4 : CAN H
- ピン 5 : CAN L

Wiring Diagrams



L