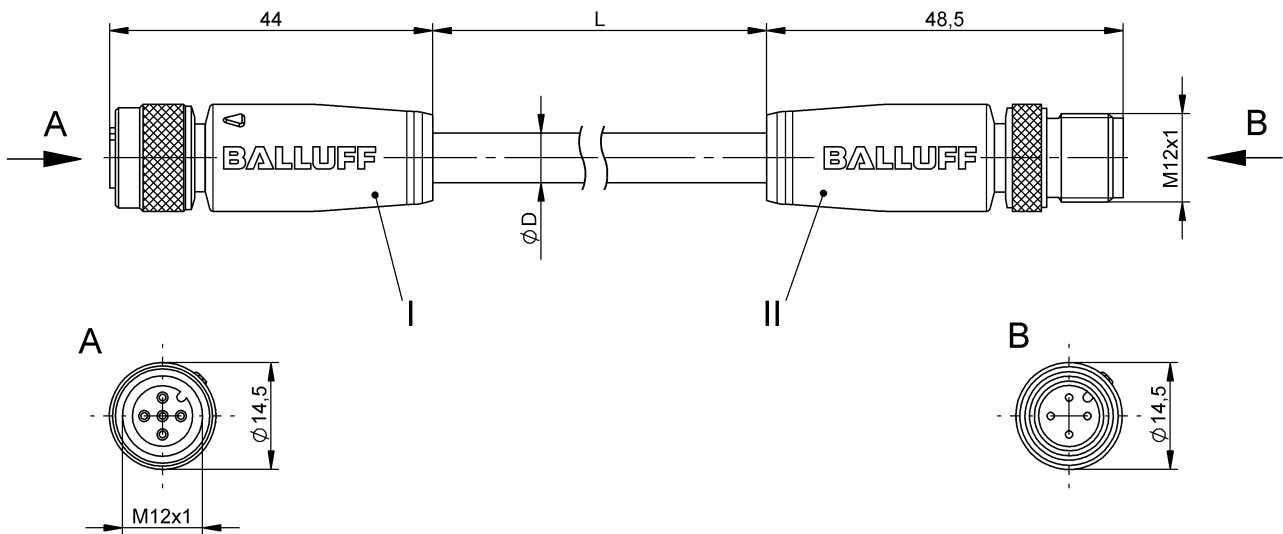


Prolunghe

BCC W415-W414-3A-304-SW0434-040

Codice d'ordine: BCC0EWT

# BALLUFF



4MT5  
(CYJV CABLE ASSEMBLY)



## Basic features

Applicazione	Area di saldatura
Omologazione / conformità	cULus EAC WEEE

## Electrical connection

Cavo	Silicone resistente alle scintille di saldatura nero, 4 m
Cavo, raggio di curvatura min., posa fissa	10 x d
Cavo, raggio di curvatura min., posa flessibile	15 x d
Collegamento 1	M12x1-Presa, diritto, 5-poli, A-codificato
Collegamento 2	M12x1-Connettore, diritto, 4-poli, A-codificato
Diametro cavo D	5.70 mm ±0.25 mm
Numero dei conduttori	4
Sezione dei conduttori	0.34 mm <sup>2</sup>
Sistema	rivestito con stampaggio a iniezione/riestito con stampaggio a iniezione

## Electrical data

Corrente nominale (40 °C)	4.0 A
Tensione d'esercizio UB	250 VDC / 250 VAC

## Environmental conditions

Grado di protezione	IP65/IP65
Temperatura cavo UL max., posa fissa	150 °C
Temperatura cavo UL max., posa flessibile	150 °C
Temperatura cavo, posa fissa	-40...200 °C
Temperatura cavo, posa flessibile	-25...200 °C

## Material

Materiale corpo impugnatura	PUR, Speciale/PUR, Speciale
Materiale dado a risvolto	Ottone con rivestimento in PTFE/Ottone con rivestimento in PTFE
Materiale di contatto	Bronzo/Ottone
Materiale guaina cavo, avvertenza	resistente alle scintille di saldatura
Materiale guaina di protezione cavo	Silicone
Materiale portacontatti	PUR, Speciale/PUR, Speciale

## Mechanical data

Coppia di serraggio connettore cavi	0.6 Nm / 0.6 Nm
Guaina di protezione cavo, colore	nero
Lunghezza cavo L	4.00 m

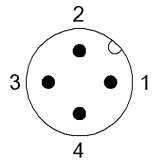
## Output/Interface

Uscita di commutazione	antivalente
------------------------	-------------

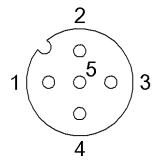
Remarks

Struttura cavo secondo UL-AWM Style 4535  
Esente da alogeni secondo IEC 60754  
Temperatura massima sul rivestimento esterno dovuta a spruzzi/gocce di saldatura 800°C per breve tempo.  
Grado di protezione secondo IEC 60529, solo in stato avvitato con il relativo contropezzo.

**Connector Drawings**



II  
PIN 1: marrone  
PIN 2: bianco  
PIN 3: blu  
PIN 4: nero



I  
PIN 1: marrone  
PIN 2: bianco  
PIN 3: blu  
PIN 4: nero  
PIN 5: non assegnato

**Wiring Diagrams**

