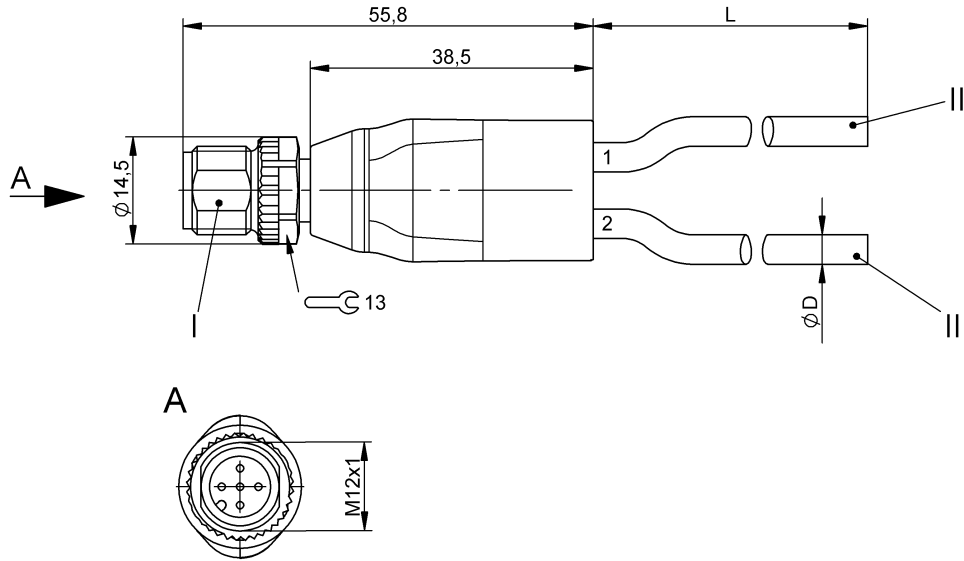


Y形分配器

BCC M415-0000-0000-U2062-050

订购代码: BCC0FFU

BALLUFF



机械参数

导线长度L	5.00 m
最大加速度, 牵引链	5 m/s ²
最大垂直移动行程, 牵引链	2 m
最大水平移动行程, 牵引链	5 m
最大运行速度, 牵引链	200 m/min
电缆护套, 颜色	黑色
电缆插头拧紧力矩	0.6 Nm/-/-
电缆特性	牵引链适用

材质

抓握部分材料	PUR
电缆护套材料	PUR
触点座材料	PUR
触点材料	黄铜
锁紧螺母材料	压铸锌

环境条件

电缆温度, 固定敷设	-50...80 °C
电缆温度, 柔性敷设	-25...80 °C
电缆温度, 牵引链	-25...60 °C
防护等级	IP67, IP68, IP69K

备注

电缆结构符合UL-AWM Style 20549
 无卤素, 符合DIN VDE 0472第815部分
 耐火性符合IEC 60332-2-2
 防护等级符合IEC 60529, 只能在拧紧状态下, 与相应的配对物搭配使用。
 无硅酮

电气参数

工作电压U _b	125 VDC / 125 VAC
额定电流 (40 °C)	4.0 A

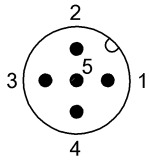
电气连接

导线截面	0.50 mm ²
导线数量	3/3
接口01, 规格	直头
接口1	M12x1-公头, 直头, 5-针, A-编码
接口2	开放式导线端
接口3	开放式导线端
电缆直径D	5.00 mm ±0.50 mm
电缆, 弯曲循环, 最小	200万
电缆, 最小弯曲半径, 固定敷设	5 x D
电缆, 最小弯曲半径, 柔性敷设	10 x D
系统	注塑包覆
针脚数	5

通用性参数

许可/一致性	CE
	EAC
	WEEE

Connector Drawings



Wiring Diagrams

