

1) 运行显示, 绿色, 2) LED黄色, 用于信号1 (NO), 3) LED黄色, 用于信号2 (NC), 4) 插槽编号



显示 / 运行

工作电压显示	LED绿色
开关功能显示	LED黄色 (8x)

机械参数

固定	M4 (3x)
密封	是
导线长度L	5.00 m
尺寸	105 x 58 x 25 mm
拧紧力矩	1.2 Nm ±0.2 (M4)
最大加速度, 牵引链	10 m/s ²
最大水平移动行程, 牵引链	10 m, 在10 m/s ² 时
最大运行速度, 牵引链	3 m/s
电缆护套, 颜色	黑色
电缆插头拧紧力矩	0.6 Nm + 0.1 Nm (M12连接器)
电缆特性	牵引链适用

材质

外壳材料	PBT, GF
电缆护套材料	PUR
触点座材料	PBT
触点材料	青铜 (CuSn6), 底层镀镍

环境条件

电缆温度, 固定敷设	-40...80 °C
电缆温度, 柔性敷设	-20...80 °C
防护等级	IP67已拧紧螺栓的状态

电气参数

工作电压U _b	10~30 VDC
总电流, 最大	8 A
测量工作电压U _e DC	24 V
绝缘电阻	≥ 10 GOhm
输出电流, 最大	4 A

电气连接

导线截面	0.34 mm ² + 1.0 mm ²
导线数量	11
接口插槽	4x M12x1-母头, 5-针
电缆	PUR 黑色, 5 m, 牵引链相配
电缆直径D	8.30 mm ±0.3 mm
电缆, 弯曲循环, 最小	200万
电缆, 最小弯曲半径, 固定敷设	7.5 x D
电缆, 最小弯曲半径, 柔性敷设	15 x D

输出 / 接口

开关输出端	NPN常开触点/常闭触点 (NO/NC)
-------	----------------------

通用性参数

供货范围	标识牌 (24x) 密封帽 (2x)
许可/一致性	CE cULus EAC WEEE

被动式分配器

BPI 4M4A5N-2K-B0-KPXB0-050

订购代码: BPI00A2

BALLUFF

备注

电缆结构符合UL-AWM Style 20549/10493

耐火性符合IEC 60332-1-2

耐火性符合UL 758/1581 FT2

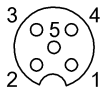
无卤素, 符合DIN VDE 0472第815部分

无卤素, 符合IEC 60754-1标准

耐油性符合DIN EN 60811-404 (VDE 0473-811-404)

防护等级符合IEC 60529, 只能在拧紧状态下, 与相应的配对物搭配使用。

Connector Drawings



I/O端口

PIN 1 : +24V

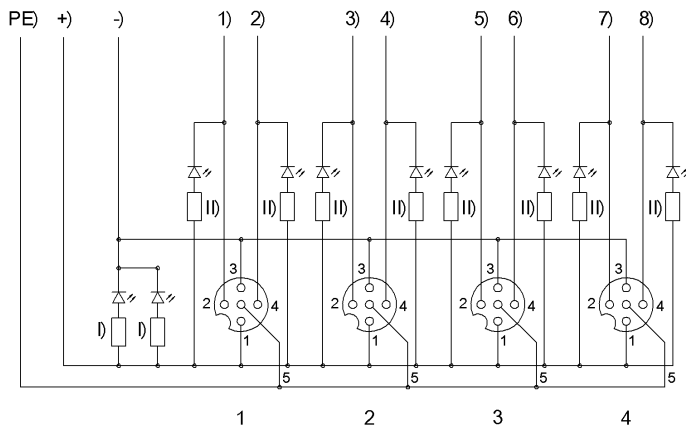
PIN 2 : 常闭触点

PIN 3 : 0V

PIN 4 : 常开触点

PIN 5 : PE

Wiring Diagrams



-) 蓝色, 1.00 mm²

+) 棕色, 1.00 mm²

1) 灰色/桃红

2) 白色

3) 红色/蓝色

4) 绿色

5) 白色/绿色

6) 黄色

7) 棕色/绿色

8) 灰色

I) LED绿色

II) LED黄色

PE) 绿色/黄色, 1.00 mm²