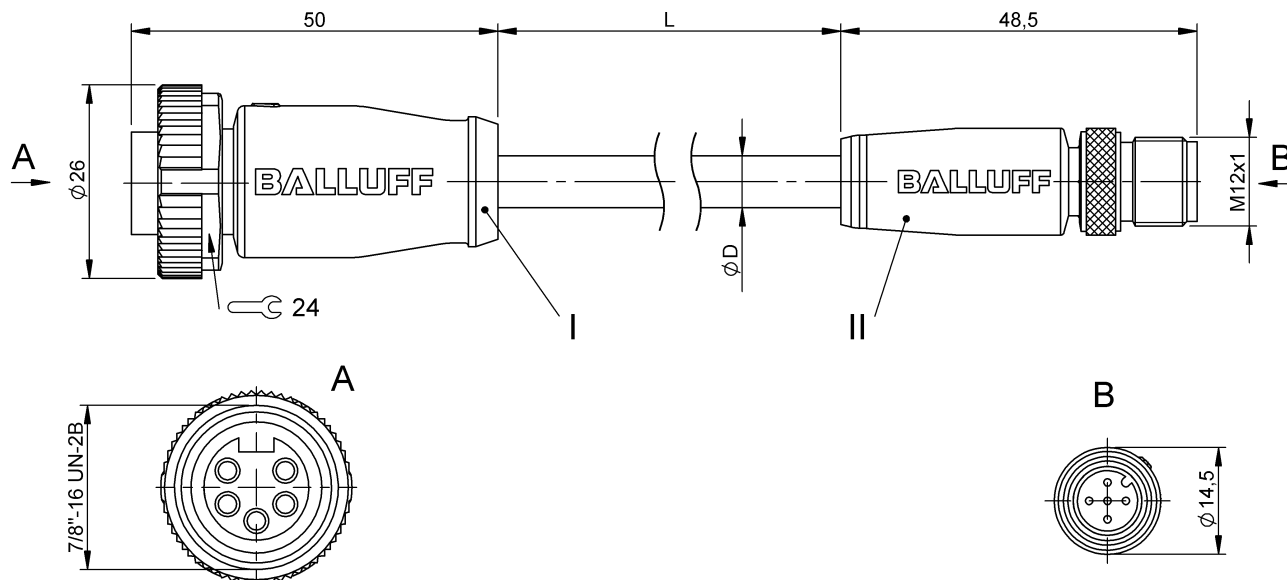


両端コネクタケーブル  
**BCC A315-M415-3E-330-VS85N6-030**  
 オーダー番号: BCC0FNL

# BALLUFF



4MT5  
(CYJV CABLE ASSEMBLY)



### Basic features

アプリケーション	DeviceNet 薄形
承認/ 適合	CE cULus EAC WEEE

### Electrical connection

ケーブル	PVC シールド付き 灰色, 3.00 m
ケーブル径 D	7.00 mm $\pm$ 0.40 mm
システム	モールド /モールド
導体数	4
導体断面積	22 AWG/24 AWG
接続 1	7/8"-ソケット, ストレート, 5-ピン
接続 2	M12x1-オス, ストレート, 5-ピン, A-コーディング済
最小曲げ半径、可動配線	10xD
最小曲げ半径、固定配線	6xD

### Electrical data

ケーブル最大定格電圧 AC	300 V
ケーブル最大定格電圧 DC	300 V
定格電流 (40 °C)	4.0 A
導体抵抗	(AWG 24) 90 $\Omega$ /km (20 °C 時) (AWG 22) 55 $\Omega$ /km (20 °C 時)
導体構造	2x2 ツイストペア
最大カップリング抵抗	120 $\Omega$ $\pm$ 12 $\Omega$
電源電圧 U <sub>b</sub>	60 VDC / 60 VAC

### Environmental conditions

ケーブル周囲温度範囲、固定配線	-20...80 °C
保護等級	IP67、IP68/IP67、IP68、IP69K
周囲温度範囲	-20...80 °C

### Material

グリップ材質	PUR/PUR
ケーブル、シールド	アルミ箔 + 銅編組
ケーブルシース材質	PVC
ケーブルシース材質、ユニオンナット材質	シールド付き 亜鉛ダイカスト/亜鉛ダイカスト
接点材質	真鍮/真鍮

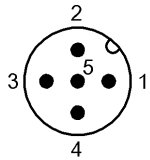
### Mechanical data

ケーブルコネクタ締付けトルク	1.5 Nm/ 0.6 Nm
ケーブルシース、色	灰色
ケーブル長 L	3.00 m

## Remarks

CMG 75 °C または CL2 準拠のケーブル構造  
UL 1685 (CSA FT4) 準拠の難燃性  
IEC 60529 または ISO 20653 準拠の保護構造、付属のカウンターピースを使用して締め付けた状態でのみ。

## Connector Drawings



II

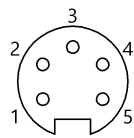
ピン 1 : 遮蔽

ピン 2 : 赤、ペア 1

ピン 3 : 黒、ペア 1

ピン 4 : 白、ペア 2

ピン 5 : 青、ペア 2



I

ピン 1 : 遮蔽

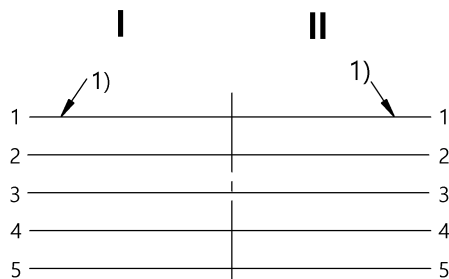
ピン 2 : 赤、ペア 1

ピン 3 : 黒、ペア 1

ピン 4 : 白、ペア 2

ピン 5 : 青、ペア 2

## Wiring Diagrams



1) ピン 1 遮蔽