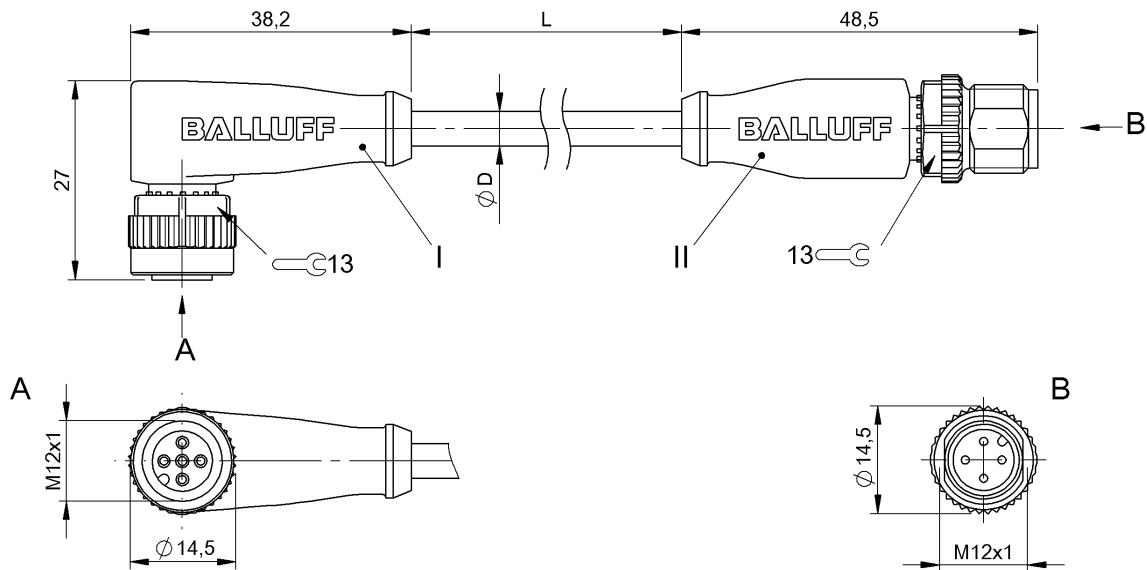


Cabos de conexão
BCC M425-M414-3A-650-VX8434-050
 Código de pedido: BCC03F3

BALLUFF



4MT5
(CYJV CABLE ASSEMBLY)



Basic features

Certificação/conformidade	CE cULus EAC WEEE
---------------------------	----------------------------

Display/Operation

Indicação funcional (PINO 4)	LED amarelo
Indicação funcional (Pino 2)	LED branco
indicação da tensão de serviço	LED verde / não

Electrical connection

Cabo	PVC cinza, 5 m, Adequado para correntes de arrasto
Cabo, ciclos de flexão, mín.	2 milhões
Cabo, raio de flexão, mín., cabeamento fixo	5 x D
Cabo, raio de flexão, mín., cabeamento flexível	10 x D
Conexão 1	M12x1-Tomada, angular, 5-polos, A-codificado
Conexão 2	M12x1-Conector, reto, 4-polos, A-codificado
Diâmetro do cabo D	4.80 mm ±0.15 mm
Número de condutores	4
Seção transversal do condutor	0.34 mm ²
Sistema	sobremoldado/sobremoldado

Electrical data

Corrente nominal (40°C)	4.0 A
Tensão de serviço UB	30 VDC

Environmental conditions

Classe de proteção	IP67, IP68, IP69K/IP67, IP68, IP69K
Temperatura do cabo UL, máx., cabeamento fixo	80 °C
Temperatura do cabo UL, máx., cabeamento flexível	80 °C
Temperatura do cabo, cabeamento fixo	-40...105 °C
Temperatura do cabo, cabeamento flexível	5...105 °C
Temperatura do cabo, corrente de arrasto	-5...60 °C

Material

Material da capa do cabo	PVC
Material da porca de capa	Fundição de zinco sob pressão/ Fundição de zinco sob pressão
Material de contato	Bronze/Latão
Material do corpo do manípulo	PUR/PUR
Material do porta-contatos	PUR/PUR

Cabos de conexão
BCC M425-M414-3A-650-VX8434-050
Código de pedido: BCC03F3

BALLUFF

Mechanical data

Aceleração máx., corrente de arrasto	5 m/s ²
Capa do cabo, cor	cinza
Características do cabo	Adequado para correntes de arrasto
Comprimento do cabo L	5.00 m
Torque de aperto do conector do cabo	0,6 Nm / 0,6 Nm
Trajeto de deslocamento horizontal máx., corrente de arrasto	5 m

Trajeto de deslocamento vertical máx., corrente de arrasto	2 m
Velocidade de deslocamento máx., corrente de arrasto	200 m/min

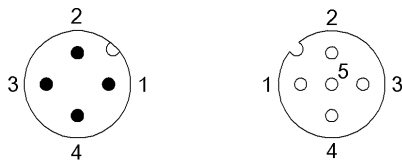
Output/Interface

Saída de comutação	PNP contato normalmente aberto/ contato normalmente fechado (NA/NC) complementar
--------------------	--

Remarks

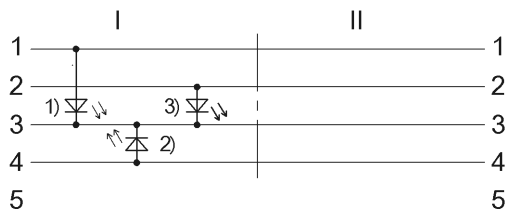
Estrutura do cabo conforme a UL-AWM Style 2517
 Isento de silicone
 Retardador de chama conforme a IEC 60332-2
 Classe de proteção conforme a IEC 60529 ou ISO 20653, apenas em estado aparafusado com a peça contrária correspondente.

Connector Drawings



II	I
PINO 1: marrom	PINO 1: marrom
PINO 2: branco	PINO 2: branco
PINO 3: azul	PINO 3: azul
PINO 4: preto	PINO 4: preto
	PINO 5: não ocupado

Wiring Diagrams



- 1) LED verde = indicação operacional
- 2) LED amarelo = função
- 3) LED branco = função