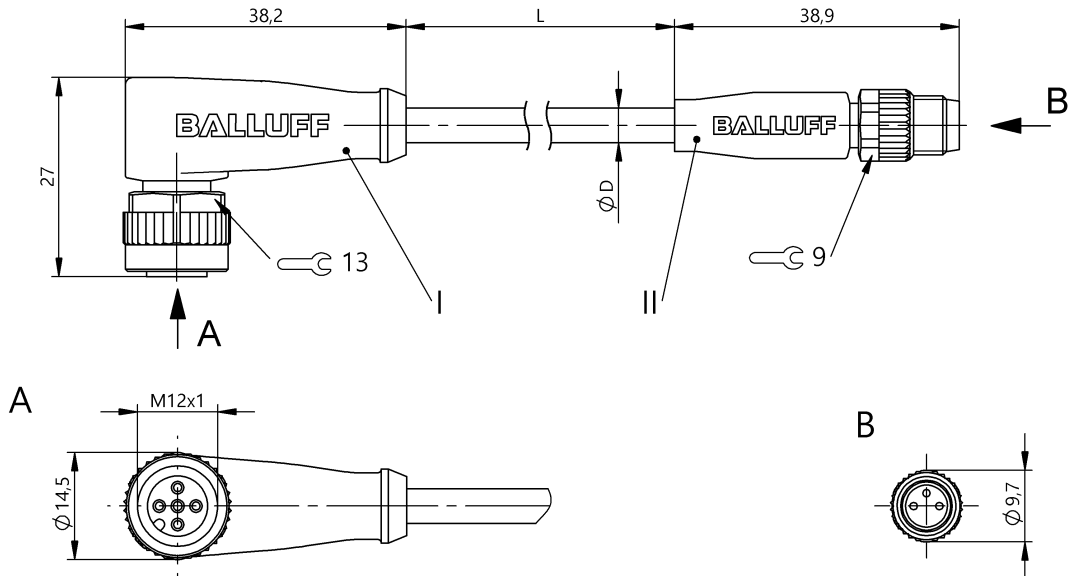


Latiguillos de conexión

BCC M425-M313-3F-602-PX0334-010

Código de pedido: BCC03NE

**BALLUFF**



**EAC**



4MT5  
(CYJV CABLE ASSEMBLY)

**CE**

### Basic features

Homologación/conformidad	CE cULus EAC WEEE
--------------------------	----------------------------

### Display/Operation

Indicación de funcionamiento (Pin 4)	LED amarillo
Indicador de tensión de servicio	LED verde / no

### Electrical connection

Cable	PUR Negro, 1 m, Apto para cadenas de arrastre
Cable, ciclo de doblado mín.	5 Millones
Cable, estrés por torsión	±180°/m
Cable, radio de flexión mín., posicionamiento fijo	5 x D
Cable, radio de flexión mín., posicionamiento flexible	10 x D
Conexión 1	M12x1-Casquillo, acodado, 5-polos, A-codificado
Conexión 2	M8x1-Conector, recto, 3-polos, A-codificado
Diámetro de cable D	4.30 mm ±0.20 mm
Número de conductores	3
Sistema	Recubierto por extrusión/ Recubierto por extrusión
sección de conductor	0.34 mm <sup>2</sup>

### Electrical data

Corriente nominal (40 °C)	4.0 A
Tensión de servicio Ub	30 VDC

### Environmental conditions

Grado de protección	IP67, IP68, IP69K/IP67, IP69K
Temperatura del cable UL máx., posicionamiento fijo	80 °C
Temperatura del cable UL máx., posicionamiento flexible	80 °C
Temperatura del cable, cadena de arrastre	-25...60 °C
Temperatura del cable, posicionamiento fijo	-50...90 °C
Temperatura del cable, posicionamiento flexible	-25...90 °C

### Material

Material de contacto	Bronce/Latón
Material de cuerpo de agarre	PUR/PUR
Material de revestimiento de cable	PUR
Material de soporte de contactos	PUR/PUR
Material de tuerca de unión roscada	Fundición a presión de cinc/Die-cast zinc or nickel plated brass

Latiguillos de conexión  
**BCC M425-M313-3F-602-PX0334-010**  
**Código de pedido: BCC03NE**

**BALLUFF**

**Mechanical data**

Aceleración máx., cadena de arrastre	5 m/s <sup>2</sup>
Características de cables	Apto para cadenas de arrastre
Cubierta de cable, color	Negro
Longitud de cable L	1.00 m
Par de apriete conector de cables	0.6 Nm / 0.4 Nm
Recorrido horizontal máx., cadena de arrastre	5 m

Recorrido vertical máx., cadena de arrastre	5 m
Velocidad de desplazamiento máx., cadena de arrastre	200 m/min

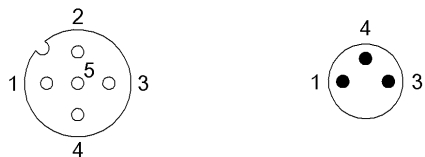
**Output/Interface**

Salida de conmutación	PNP contacto normalmente abierto (NA)
-----------------------	---------------------------------------

**Remarks**

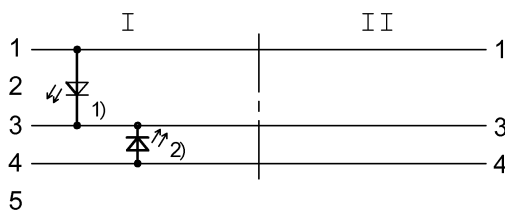
Estructura de cable según UL-AWM estilo 20549  
 Sin halógenos según DIN VDE 0472 parte 815  
 Sin silicona  
 Resistencia a la inflamación según IEC 60332-2  
 Grado de protección según IEC 60529 o ISO 20653, solo en estado atornillado con la contrapieza pertinente.

**Connector Drawings**



- |                    |               |
|--------------------|---------------|
| I                  | II            |
| PIN 1: marrón      | PIN 1: marrón |
| PIN 2: no asignado | PIN 3: azul   |
| PIN 3: azul        | PIN 4: negro  |
| PIN 4: negro       |               |
| PIN 5: no asignado |               |

**Wiring Diagrams**



- 1) LED verde = indicación de servicio  
 2) LED amarillo = funcionamiento