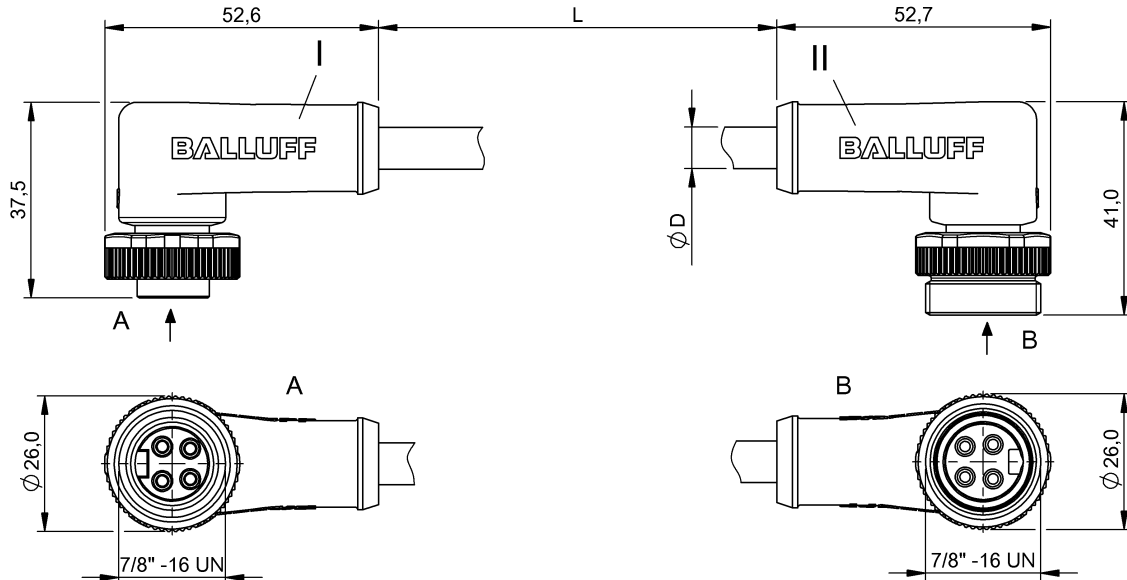


Verbindungsleitungen  
**BCC A324-A324-30-304-EX44W6-030**  
 Bestellcode: BCC0H2K

**BALLUFF**



**Allgemeine Merkmale**

Zulassung/Konformität	cULus EAC WEEE
-----------------------	----------------------

**Elektrische Merkmale**

Betriebsspannung Ub	300 VDC / 300 VAC
Leitung Nennspannung AC max.	600 V
Leitung Nennspannung DC max.	600 V
Nennstrom (40 °C)	10.0 A

**Elektrischer Anschluss**

Anschluss 1	7/8"-Buchse, gewinkelt, 4-polig
Anschluss 2	7/8"-Stecker, gewinkelt, 4-polig
Anzahl der Leiter	4
Kabel	TPE gelb, 3.00 m
Kabeldurchmesser D	10.90 mm ±0.25 mm
Leiterquerschnitt	16 AWG
System	umspritzt/umspritzt

**Zusatztext**

Kabelaufbau nach UL-AWM Style 2037  
 Schutzart nach IEC 60529, nur im verschraubten Zustand mit dem dazugehörigen Gegenstück.

**Material**

Griffkörpermaterial	PUR/PUR
Kabelmantelmaterial	TPE
Kontaktmaterial	Messing/Messing
Kontaktträgermaterial	PUR/PUR
Überwurfmutter-Material	Zinkdruckguss/Zinkdruckguss

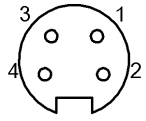
**Mechanische Merkmale**

Anzugsdrehmoment Kabelstecker	1.5 Nm/1.5 Nm
Kabellänge L	3.00 m
Kabelmantel, Farbe	gelb

**Umgebungsbedingungen**

Kabeltemperatur, feste Verlegung	-40...105 °C
Schutzart	IP67, IP68/IP67, IP68

## Connector Drawings



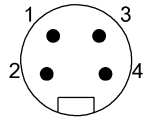
I

PIN 1: braun

PIN 2: weiß

PIN 3: blau

PIN 4: schwarz



II

PIN 1: braun

PIN 2: weiß

PIN 3: blau

PIN 4: schwarz

## Wiring Diagrams

