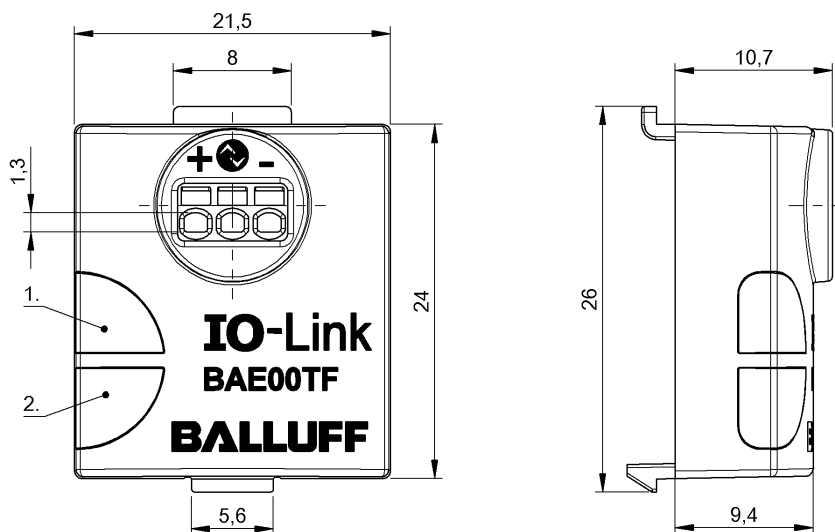


Adaptateur de communication et convertisseur de signaux
BAE SC-AE-I01
 Symbolisation commerciale: **BAE00TF**

BALLUFF



1) LED de visualisation d'état, 2) LED (alim.)



Basic features

Homologation / conformité	IO-Link WEEE EAC
Utilisation	Blocs d'alimentation HEARTBEAT

Environmental conditions

Classe de protection	IP20
Humidité relative de l'air	5...95 %, sans condensation
Température ambiante	-25...70 °C
Température de stockage	-25...85 °C

Material

Matériau du boîtier	PC
----------------------------	----

Mechanical data

Fixation	Assemblage à encliquetage
Poids	5.00 g
Section de raccordement	0.14...0.5 mm ²

Output/Interface

Interface	Infrarouge (blocs d'alimentation)
	1.1
Version IO-Link	1.1