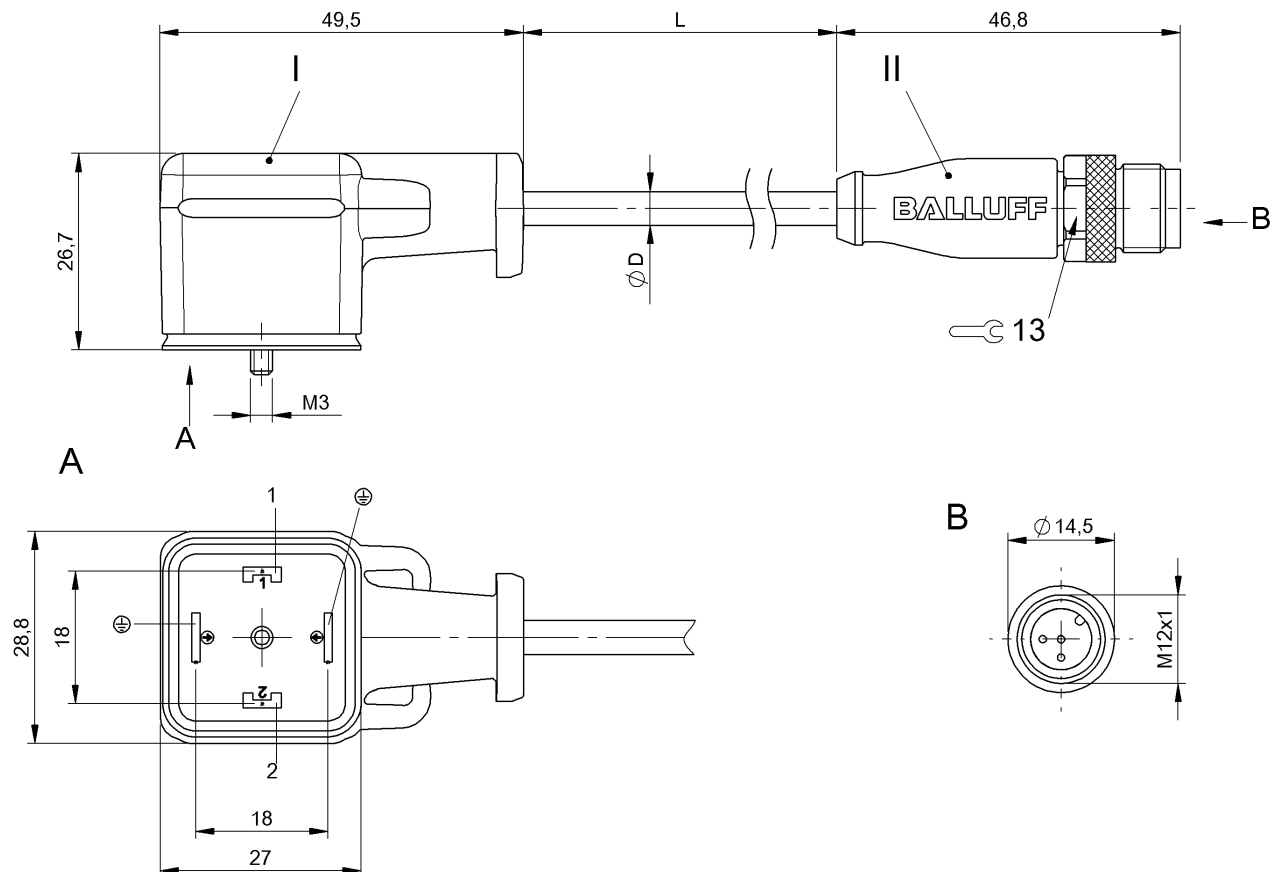


両端コネクタケーブル

BCC VA04-M413-3E-664-VX8350-030

オーダー番号: BCC04WW

BALLUFF



Basic features

承認/ 適合	CE EAC WEEE
--------	-------------------

Electrical connection

ケーブル	PVC 灰色, 3.00 m
ケーブル径 D	5.00 mm ±0.20 mm
システム	モールド / モールド
導体数	3
導体断面積	0.50 mm ²
接続 1	フォームA、DIN -0°/180°-バルブ プラグ、アングル、4-ピン
接続 2	M12x1-オス、ストレート、3-ピン、 A-コーディング済
最小曲げ半径、可動配線	10xD
最小曲げ半径、固定配線	5xD

Electrical data

保護回路	サージ吸収ダイオード
定格電流 (40 °C)	4.0 A
電源電圧 U _b	24 VDC / 24 VAC

Environmental conditions

ケーブル周囲温度範囲、可動配線	5...105 °C
ケーブル周囲温度範囲、固定配線	-40...105 °C
保護等級	IP67/IP67, IP69K

Material

グリップ材質	PUR/PUR
ケーブルシース材質	PVC
コンタクトブロック材質	PA 6.6/TPU
ユニオンナット材質	真鍮
固定用ねじ材質	ニッケルめっき スチール
接点材質	真鍮/青銅

Mechanical data

ケーブルコネクタ締付けトルク	0.5 Nm / 0.6 Nm
ケーブルシース、色	灰色
ケーブル長 L	3.00 m

Remarks

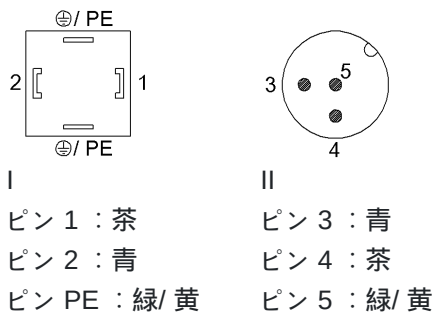
耐油性、DIN EN 60811-404 (VDE 0473-811-404) 準拠

IEC 60332-1-2 準拠の難燃性

* フォームA、EN 175301-803 準拠

IEC 60529 または ISO 20653 準拠の保護構造、付属のカウンターピースを使用して締め付けた状態でのみ。

Connector Drawings



Wiring Diagrams

