

1) 运行显示, 绿色, 2) LED黄色, 用于信号1 (NO), 3) LED黄色, 用于信号2 (NC), 4) 插槽编号



显示 / 运行

工作电压显示	LED绿色
开关功能显示	LED黄色 (8x)

机械参数

固定	M4 (2x)
密封	是
导线长度L	10.00 m
尺寸	91 x 30 x 23 mm
拧紧力矩	1.2 Nm ±0.2 (M4)
最大加速度, 牵引链	10 m/s ²
最大水平移动行程, 牵引链	10 m, 在10 m/s ² 时
最大运行速度, 牵引链	3 m/s
电缆护套, 颜色	黑色
电缆插头拧紧力矩	0.4 Nm + 0.1 Nm (M8插接器)
电缆特性	牵引链适用

材质

外壳材料	PBT, GF
电缆护套材料	PUR
触点座材料	PBT
触点材料	青铜 (CuSn6), 底层镀镍

环境条件

电缆温度, 固定敷设	-40...80 °C
电缆温度, 柔性敷设	-20...80 °C
防护等级	IP67已拧紧螺栓的状态

电气参数

工作电压U _b	10~30 VDC
总电流, 最大	8 A
测量工作电压U _e DC	24 V
绝缘电阻	≥ 10 GOhm
输出电流, 最大	3 A

电气连接

导线截面	0.34 mm ² + 0.75 mm ²
导线数量	10
接口插槽	4x M8x1-母头, 4-针
电缆	PUR 黑色, 10 m, 牵引链相配
电缆直径D	6.80 mm ±0.2 mm
电缆, 弯曲循环, 最小	200万
电缆, 最小弯曲半径, 固定敷设	7.5 x D
电缆, 最小弯曲半径, 柔性敷设	15 x D

通用性参数

供货范围	标识牌 (11x) 密封帽 (3x)
许可/一致性	CE cULus EAC WEEE

被动式分配器

BPI 4M304P-5K-B0-KPXA0-100

订购代码: BPI00CF

BALLUFF

备注

电缆结构符合UL-AWM Style 20549/10493

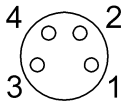
耐火性符合IEC 60332-1-2

耐火性符合UL 758/1581 FT2

耐油性符合DIN EN 60811-404 (VDE 0473-811-404)

防护等级符合IEC 60529, 只能在拧紧状态下, 与相应的配对物搭配使用。

Connector Drawings



I/O端口

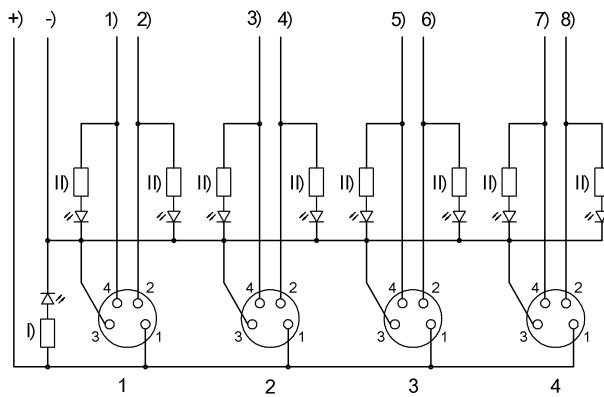
PIN 1 : +24V

PIN 2 : 常闭触点

PIN 3 : 0V

PIN 4 : 常开触点

Wiring Diagrams



-) 蓝色, 0.75 mm²

+) 棕色, 0.75 mm²

1) 白色

2) 灰色/桃红

3) 绿色

4) 红色/蓝色

5) 黄色

6) 白色/绿色

7) 灰色

8) 棕色/绿色

I) LED绿色

II) LED黄色