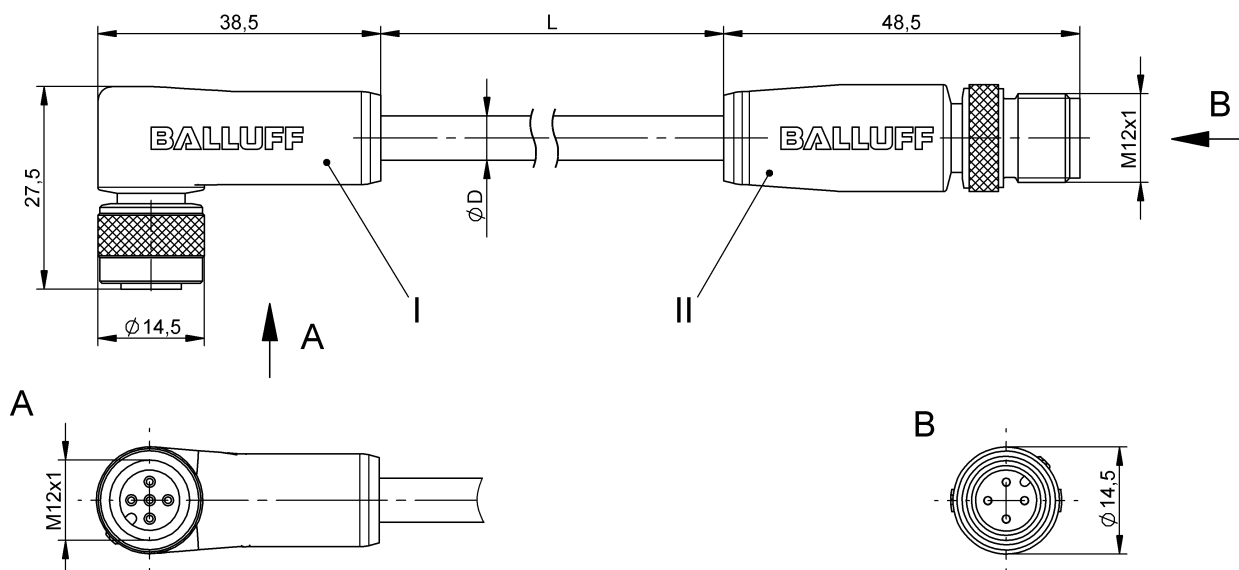


Przewody połączeniowe dwustronnie zakończone
BCC W425-W414-3A-650-TW0434-015
 Kod artykułu: BCC0H56

BALLUFF



4MT5
(CYJV CABLE ASSEMBLY)



Basic features

Dopuszczenie / Zgodność	CE cULus EAC WEEE
Zastosowanie	Obszar spawania

Display/Operation

Wskaźnik działania (PIN 2)	LED biała
Wskaźnik działania (PIN 4)	LED żółta
Wskaźnik napięcia roboczego	LED zielona / nie

Electrical connection

Liczba żył	4
Min. kąt gięcia, elastyczne ułożenie	15 x D
Min. kąt gięcia, ułożenie na stałe	7.5 x D
Przekrój przewodu	0.34 mm ²
Przewód	FEP odporny na iskry spawalnicze czarny, 1.50 m
Przyłącze 1	M12x1-Żeński, kątowny, 5-stykowe, A-kodowany
Przyłącze 2	M12x1-Męski, prosty, 4-stykowe, A-kodowany
System	powlekane natryskowo/ powlekane natryskowo
Średnica przewodu D	4.10 mm ±0.30 mm

Electrical data

Napięcie robocze U_b	30 VDC
Prąd znamionowy (40°C)	4.0 A

Environmental conditions

Stopień ochrony	IP65/IP65
Temperatura przewodu, ułożenienna stałe	-100...200 °C

Material

Materiał korpusu	PUR, specjalny/PUR, specjalny
Materiał nakrętki	Mosiądz z powłoką PTFE/Mosiądz z powłoką PTFE
Materiał osłony przewodu	FEP
Materiał osłony przewodu, uwagi	odporny na iskry spawalnicze
Materiał styku	Braz/Mosiądz
Materiał styku nośnika	PUR, specjalny/PUR, specjalny

Mechanical data

Długość przewodu L	1.50 m
Moment dokręcania wtyczki	0.6 Nm/0.6 Nm
Ochrona przewodu, kolor	czarny

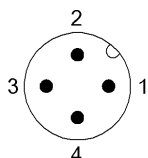
Output/Interface

Wyjście przełączające	antywalentny
-----------------------	--------------

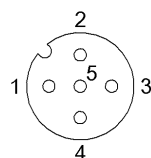
Remarks

Konstrukcja przewodu wg UL-AWM Style 2749
 Maksymalna temperatura na płaszczu zewnętrznym wskutek odprysków w krótkim czasie 800°C.
 Zapobiegający rozprzestrzenianiu się płomieni
 Stopień ochrony wg IEC 60529, tylko w stanie skręconym z odpowiednim elementem współpracującym.

Connector Drawings

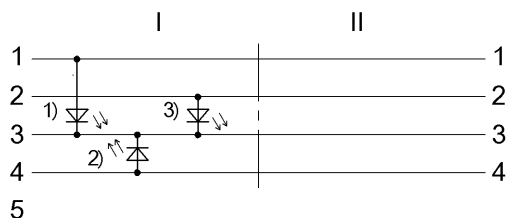


II
 PIN 1: brązowy
 PIN 2: biały
 PIN 3: niebieski
 PIN 4: czarny



I
 PIN 1: brązowy
 PIN 2: biały
 PIN 3: niebieski
 PIN 4: czarny
 PIN 5: nieobsadzony

Wiring Diagrams



- 1) LED zielona = wskaźnik uruchomienia
- 2) Dioda LED żółta = praca
- 3) LED biały = funkcja