

1) aktive Fläche, 2) O-Ring mit Stützring, 3) Triaxial Stecker



### Allgemeine Merkmale

Baureihe	Z09
Grundnorm	IEC 60947-5-2
Sensitivität	justierbar am Basisgerät
Stützring, Ersatzteilenummer	705918
Zulassung/Konformität	CE WEEE

### Ausgang/Schnittstelle

Schnittstelle	Sonderschnittstelle
---------------	---------------------

### Elektrische Merkmale

Gebrauchskategorie	DC-13
Schaltfrequenz	5 Hz

### Elektrischer Anschluss

Anschluss	Triaxialstecker
Kurzschlusschutz	nicht relevant
Verpolungssicher	nicht relevant
Vertauschmöglichkeit geschützt	ja

### Erfassungsbereich/Messbereich

Hysterese H max. (% von Sr)	10.0 %
Messbereich	0.1...2 mm
Nennschaltabstand Sn	2 mm

### Material

Aktive Fläche, Material	Edelstahl (1.4301)/Epoxid
Dichtringmaterial	FPM 70
Gehäusematerial	Edelstahl (1.4104)
Stützringmaterial	PTFE

### Mechanische Merkmale

Abmessung	Ø 18 x 38.5 mm
Anzugsdrehmoment	15 Nm
Baugröße	D10.0
Dichtring, Ersatzteilenummer	636594
Dichtring, Größe	5.85 x 2.4 mm
Druckfestigkeit max.	150 bar
Druckfestigkeit, Hinweis	öldruckfest
Einbau	bündig einbaubar
Gewinde (A)	M12x1

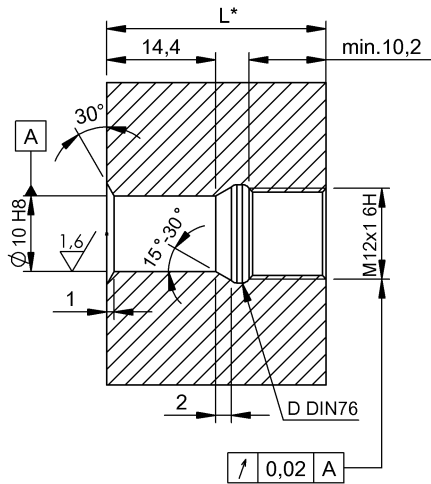
### Umgebungsbedingungen

Schutzart	IP68 IP54 am Steckerausgang
Umgebungstemperatur	0...180 °C
Verschmutzungsgrad	3

Zusatztext

Benötigtes Zubehör, Sensorverstärker BAE SA-... und Anschlusskabel BCC Z003-020

Help Views



L= Einbautiefe+Sensorlänge