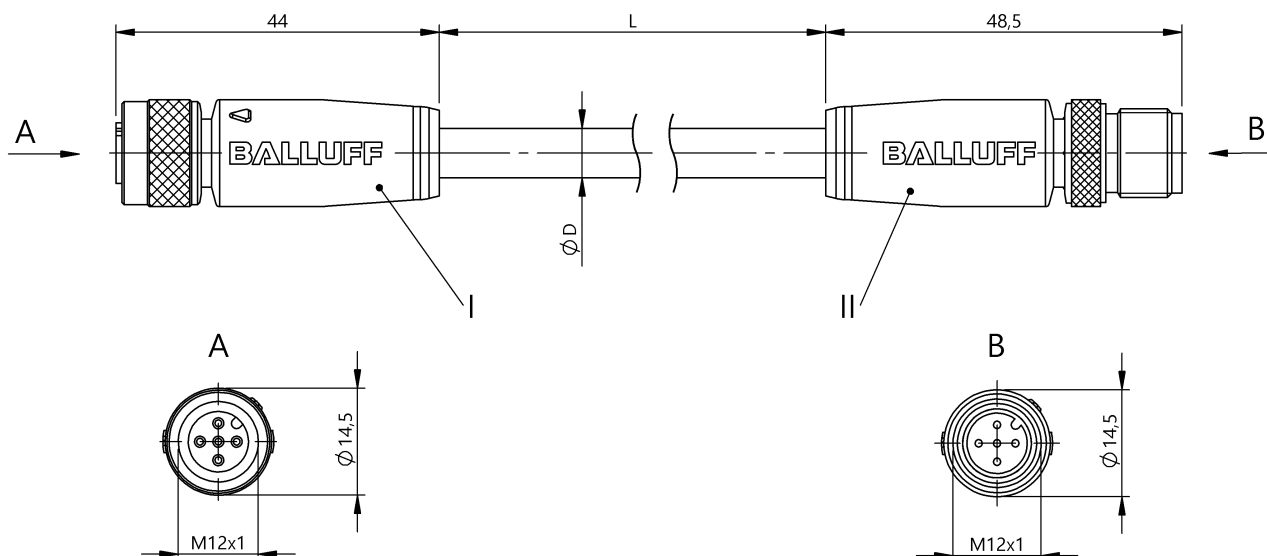


Соединительные провода  
**BCC M415-M415-3A-330-PS85N6-200**  
 Код заказа: BCC0HCW

# BALLUFF



EAC

CE



UL LISTED

4MT5  
(CYJV CABLE ASSEMBLY)

## Basic features

Область применения	DeviceNet Thin
Разрешение на эксплуатацию/конформность	CE cULus E~ WEEE

## Electrical connection

Диаметр кабеля D	7.60 mm ±0.25 mm
Кабель	PUR экранир. серый, 20.00 m, пригодность для тяговых цепей
Кабель, радиус изгиба мин., гибкая прокладка	10 x D
Кабель, циклы изгиба, мин.	1 млн.
Количество проводников	4
Разъем 1	M12x1-Гнездо, прямой, 5--конт., A-с кодированием
Разъем 2	M12x1-Штекер, прямой, 5--конт., A-с кодированием
Сечение проводника	22 AWG/24 AWG
Система	с бесшовной экструд. оболочкой/с бесшовной экструд. оболочкой

## Electrical data

Номинальный ток (40 °C)	4.0 A
Провод, номинальное напряжение =, макс.	300 V
Провод, номинальное напряжение ~, макс.	300 V
Рабочее напряжение U <sub>b</sub>	60 VDC / 60 VAC
Сопротивление связи, макс.	120 Ом ±12 Ом
Структура проводников	2x2 витые пары

## Environmental conditions

Степень защиты	IP67, IP68, IP69K/IP67, IP68, IP69K
----------------	-------------------------------------

## Material

Кабель, экранирование	Алюминиевая фольга, медное плетение и попутный вывод
Материал держателя контактов	PUR/PUR
Материал контактов	Бронза/Латунь
Материал корпуса	PUR/PUR
Материал накладной гайки	литой под давлением цинковый сплав/литой под давлением цинковый сплав
Материал оболочки кабеля	PUR
Материал оболочки кабеля, указание	экранир.

Соединительные провода  
**BCC M415-M415-3A-330-PS85N6-200**  
 Код заказа: BCC0HCW

**BALLUFF**

**Mechanical data**

Длина кабеля L 20.00 m

Момент затяжки кабельного соединителя

0,6 Нм / 0,6 Нм

Оболочка кабеля, цвет

серый

Свойства кабеля

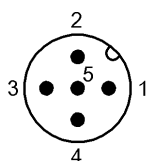
пригодность для тяговых цепей

**Remarks**

Простой кабель: допуск по UL-AWM 20626 или CSA AWM I/II A/B 80°C 300V FT1

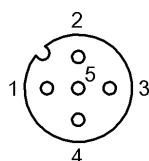
Степень защиты по IEC 60529 или ISO 20653, только в свинченном состоянии с ответной частью.

**Connector Drawings**



II

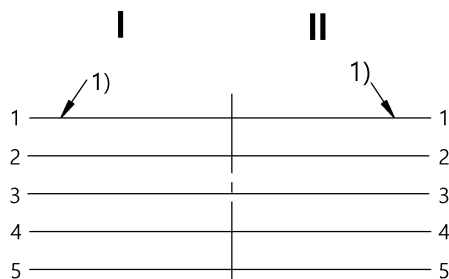
- Конт. 1: экран
- Конт. 2: красный, пара 1
- Конт. 3: черный, пара 1
- Конт. 4: белый, пара 2
- Конт. 5: синий, пара 2



I

- Конт. 1: экран
- Конт. 2: красный, пара 1
- Конт. 3: черный, пара 1
- Конт. 4: белый, пара 2
- Конт. 5: синий, пара 2

**Wiring Diagrams**



1) Экран на конт. 1