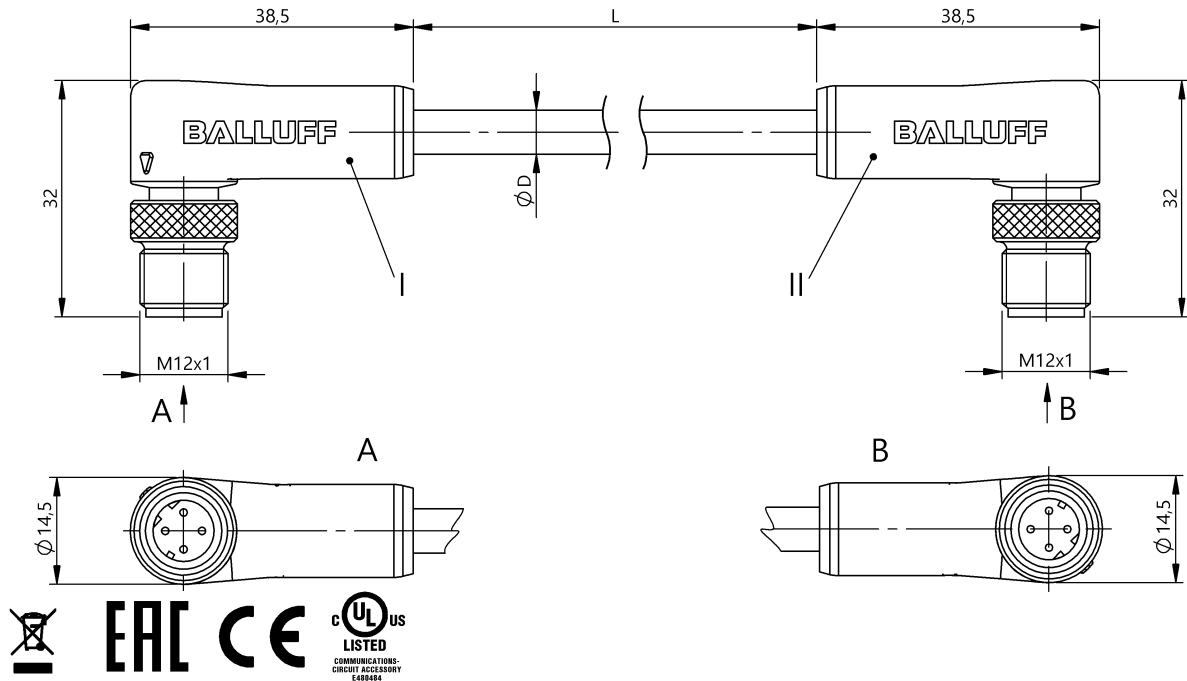


Cabos de conexão  
**BCC M424-M424-6D-338-ES64N9-006**  
 Código de pedido: BCC0HHK

**BALLUFF**



**Basic features**

<b>Aplicação</b>	Ethernet, CAT 5
<b>Certificação/conformidade</b>	CE cULus EAC WEEE

**Electrical connection**

<b>Cabo</b>	TPE blindado azul turquesa, 0.6 m, Adequado para correntes de arrasto
<b>Cabo, ciclos de flexão, mín.</b>	10 milhões
<b>Cabo, nota</b>	Ethernet, CAT 5E
<b>Cabo, raio de flexão, mín., cabeamento flexível</b>	10 x D
<b>Conexão 1</b>	M12x1-Conector, angular, 4-polos, D-codificado
<b>Conexão 2</b>	M12x1-Conector, angular, 4-polos, D-codificado
<b>Diâmetro do cabo D</b>	6.10 mm ±0.25 mm
<b>Número de condutores</b>	4
<b>Seção transversal do condutor</b>	24 AWG
<b>Sistema</b>	sobremoldado/sobremoldado

**Electrical data**

<b>Capacidade operacional</b>	13,5 pF/ft
<b>Condutor, tensão nominal CA, máx.</b>	600 V
<b>Condutor, tensão nominal CC, máx.</b>	600 V
<b>Corrente nominal (40°C)</b>	4.0 A
<b>Estrutura do condutor</b>	2x2 trançado aos pares
<b>Resistência do acoplamento, máx.</b>	100 Ohm ±15 Ohm
<b>Resistência do condutor</b>	≤ 26,0 Ohm/1000 ft
<b>Taxa de transmissão</b>	10...100 Mbit/s
<b>Tensão de serviço UB</b>	250 VDC / 250 VAC

**Environmental conditions**

<b>Classe de proteção</b>	IP67/IP67
<b>Temperatura do cabo, cabeamento flexível</b>	-40...80 °C

**Material**

<b>Cabo, blindagem</b>	Película de alumínio e trançado de cobre
<b>Material da capa do cabo</b>	TPE
<b>Material da porca de capa</b>	Latão níquelado/Latão níquelado
<b>Material de contato</b>	Latão/Latão
<b>Material do corpo do manípulo</b>	PUR/PUR
<b>Material do manto do cabo, nota</b>	blindado
<b>Material do porta-contatos</b>	PUR/PUR

Cabos de conexão  
**BCC M424-M424-6D-338-ES64N9-006**  
Código de pedido: BCC0HHK

**BALLUFF**

**Mechanical data**

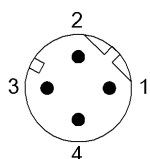
Capa do cabo, cor azul turquesa  
Características do cabo Adequado para correntes de arrasto

Comprimento do cabo L 0.60 m  
Torque de aperto do conector do cabo 0,6 Nm / 0,6 Nm

**Remarks**

Estrutura do cabo conforme a UL CMX Outdoor ou AWM Style 2463  
Classe de proteção conforme a IEC 60529, apenas em estado aparafusado com a peça contrária pertinente.

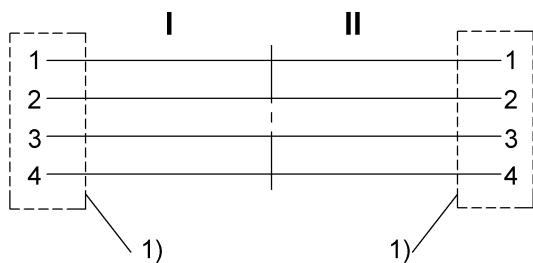
**Connector Drawings**



I, II

PINO 1: branco/laranja  
PINO 2: branco/verde  
PINO 3: laranja  
PINO 4: verde

**Wiring Diagrams**



1) Blindagem sobre a porca de capa