

Allgemeine Merkmale

Zulassung/Konformität	CE cULus WEEE
-----------------------	---------------------

Ausgang/Schnittstelle

Schaltausgang	PNP Schließer/Öffner (NO/NC)
Schnittstelle	IO-Link 1.1

Elektrische Merkmale

Ausgangsstrom max.	250 mA
Betriebsspannung U_b	18...30 VDC
Lastzyklen	100 Mio.
Schaltfrequenz	200 Hz
Schaltzyklen min.	100 Mio.
Schutzklasse	III
Stromaufnahme max.	30 mA

Elektrischer Anschluss

Anschluss	M12x1-Stecker, 4-polig, A-codiert
Kurzschlusschutz	ja
Verpolungssicher	ja

Erfassungsbereich/Messbereich

Abtastrate	1 ms
Auflösung	≤ 12 Bit
Berstdruck	70.00 bar
Genauigkeit	±0.5 % FSO BFSL
Langzeitstabilität max.	0.3 % FSO/Jahr
Messbereich	0...20 bar
Überlastdruck	50 bar

Funktionale Sicherheit

MTTF (40 °C)	661 a
--------------	-------

Material

Dichtringmaterial	FKM
Gehäusematerial	Edelstahl (1.4301)
Messzellenmaterial	Keramik Al ₂ O ₃
Prozessanschluss-Material	Edelstahl (1.4301)
Steckergehäusematerial	Messing vernickelt

Mechanische Merkmale

Anzugsdrehmoment max.	5 Nm
Gewicht	120.00 g
Prozessanschluss	G 1/4" (DIN 3852)

Drucksensoren
BSP B020-DV004-D06S1A-S4
Bestellcode: BSP00PP

BALLUFF

Umgebungsbedingungen

Kompensationstemperatur	-25...85 °C
Lagertemperatur	-40...85 °C
Medientemperatur	-40...125 °C

Schutzart	IP67
Störaussendung	EN 61326-2-3:2013
Störfestigkeit	EN 61326-2-3:2006
Temperaturkoeffizient typ.	≤ ±0.5 % FSO/10K
Umgebungstemperatur	-25...85 °C

Zusatztext

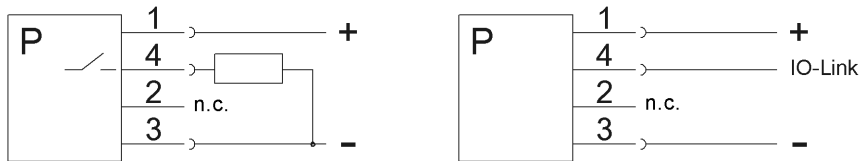
vakuumfest
 Weitergehende Informationen zu MTTF bzw. B10d siehe MTTF / B10d Zertifikat

Die Angabe des MTTF- / B10d-Wertes stellt keine verbindlichen Beschaffenheits- und/oder Lebensdauerzusagen dar; es handelt sich lediglich um Erfahrungswerte ohne bindenden Charakter. Durch diese Wertangaben wird auch nicht die Verjährungsfrist von Mängelansprüchen verlängert oder sonst in irgend einer Form beeinflusst..

Connector Drawings



Wiring Diagrams



1) Standard-Mode
 2) IO-Link-Mode