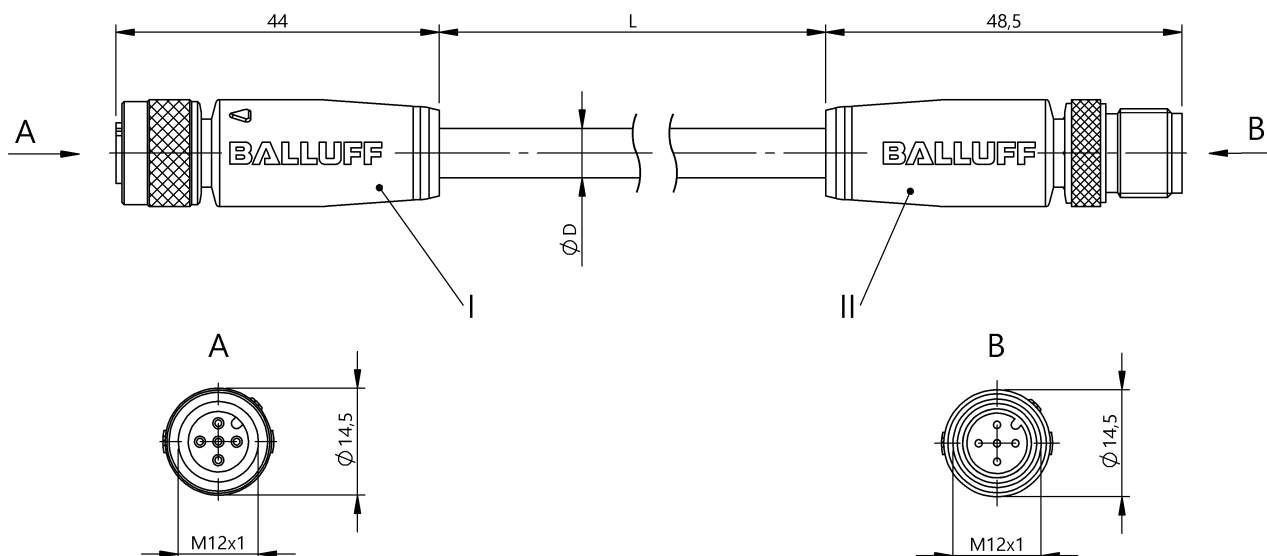


Latiguillos de conexión  
**BCC M415-M415-3A-330-VS85N6-100**  
 Código de pedido: BCC0E06

**BALLUFF**



4MT5  
(CYJV CABLE ASSEMBLY)



### Basic features

Aplicación	DeviceNet Thin
Homologación/conformidad	CE cULus EAC WEEE

### Electrical connection

Cable	PVC blindado Gris, 10.00 m
Cable, radio de flexión mín., posicionamiento fijo	6 x D
Cable, radio de flexión mín., posicionamiento flexible	10 x D
Conexión 1	M12x1-Casquillo, recto, 5-polos, A-codificado
Conexión 2	M12x1-Conector, recto, 5-polos, A-codificado
Diámetro de cable D	7.00 mm ±0.40 mm
Número de conductores	4
Sistema	Recubierto por extrusión/ Recubierto por extrusión
sección de conductor	22 AWG/24 AWG

### Electrical data

Configuración de los conductores	Enrollados por pares 2x2
Corriente nominal (40 °C)	4.0 A
Resistencia de acoplamiento máx.	120 Ohmios ±12 Ohmios
Resistencia del conductor	(AWG 24) 90 Ohmios/km a 20 °C (AWG 22) 55 Ohmios/km a 20 °C
Tensión de servicio Ub	60 VDC / 60 VAC
Tensión nominal de conducción CA máx.	300 V
Tensión nominal de conducción CC máx.	300 V

### Environmental conditions

Grado de protección	IP67, IP68, IP69K/IP67, IP68, IP69K
Temperatura ambiente	-20...80 °C
Temperatura del cable, posicionamiento fijo	-20...80 °C

### Material

Cable, blindaje	Lámina de aluminio y cobre trenzado
Material de contacto	Bronce/Latón
Material de cuerpo de agarre	PUR/PUR
Material de revestimiento de cable	PVC
Material de soporte de contactos	PUR/PUR
Material de tuerca de unión roscada	Fundición a presión de cinc/ Fundición a presión de cinc
Material del recubrimiento de cable, indicación	blindado

Latiguillos de conexión  
**BCC M415-M415-3A-330-VS85N6-100**  
**Código de pedido: BCC0E06**

**BALLUFF**

**Mechanical data**

Cubierta de cable, color                      Gris

Longitud de cable L

10.00 m

Par de apriete conector de cables

0.6 Nm / 0.6 Nm

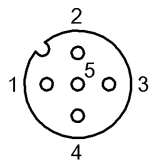
**Remarks**

Estructura de cable según CMG 75 °C o CL2

Resistencia a la inflamación según UL 1685 (CSA FT4)

Grado de protección según IEC 60529 o ISO 20653, solo en estado atornillado con la contrapieza pertinente.

**Connector Drawings**



I

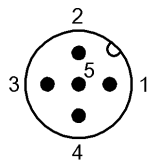
PIN 1: pantalla

PIN 2: rojo, par 1

PIN 3: negro, par 1

PIN 4: blanco, par 2

PIN 5: azul, par 2



II

PIN 1: pantalla

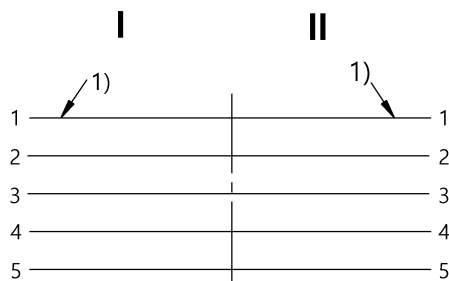
PIN 2: rojo, par 1

PIN 3: negro, par 1

PIN 4: blanco, par 2

PIN 5: azul, par 2

**Wiring Diagrams**



1) Pantalla en PIN 1