

Basic features

Homologación/conformidad	CE EAC WEEE
Volumen de suministro	Soporte Instrucciones breves

Display/Operation

Indicación alimentación del módulo	LED verde
Indicación comunicación IO-Link	LED verde

Electrical connection

Conexión	M12x1-Conector, 4-polos, A-codificado
Diámetro de cable D	3.4 mm
Longitud de cable L	0.3 m
Tipo de conexión	Cable con conector, 0.30 m, PUR

Electrical data

Función IO-Link	Módulo de memoria descentralizado para datos de servicio
Memoria de datos	14*64 Bytes
Tensión asignada de servicio Ue CC	24 V
Tensión de servicio Ub	18...30.2 VDC

Environmental conditions

Grado de protección	IP67 estado atornillado
Temperatura ambiente	-25...70 °C
Temperatura de almacenamiento	-25...85 °C

Functional safety

MTTF (40 °C)	98 a
--------------	------

Material

Material de carcasa	PP
Material de recubrimiento	PUR

Mechanical data

Dimensiones	16 x 8 x 34 mm
Par de apriete	0.2 Nm

Output/Interface

Interfaz	IO-Link 1.1
Tiempo de ciclo mín.	2.0 ms
Versión IO-Link	1.1

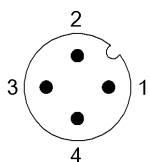
Remarks

Ver Instrucciones breves

Para información más detallada sobre MTTF o bien B10d, ver MTTF / certificado B10d

La indicación del valor MTTF/B10d no supone ninguna garantía vinculante de calidad ni de vida útil, solamente se trata de valores empíricos sin carácter vinculante. El hecho de indicar estos números tampoco alarga el plazo de prescripción para reclamaciones por vicios ni lo influye de ninguna otra forma.

Connector Drawings



IO-Link

PIN 1: +24V

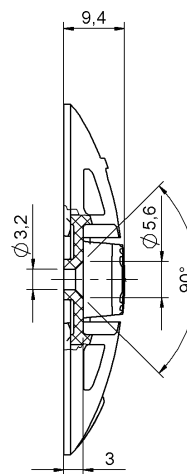
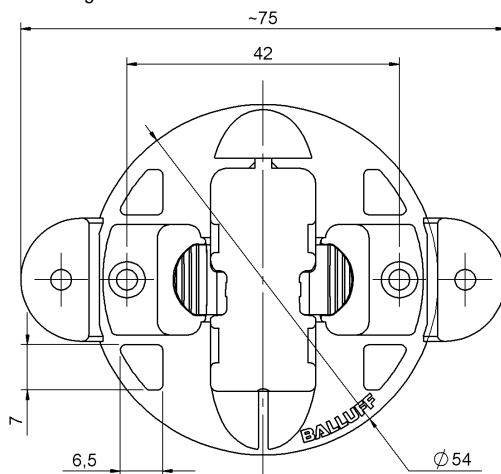
PIN 2: no asignado

PIN 3: GND

PIN 4: C/Q, IO-Link, canal TD

Help Views

Zubehör - Halter
 Accessories - Mounting frame



Werkstoff Halter: PP
 Material mounting frame: PP