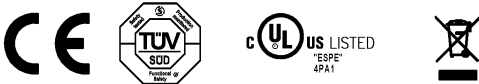
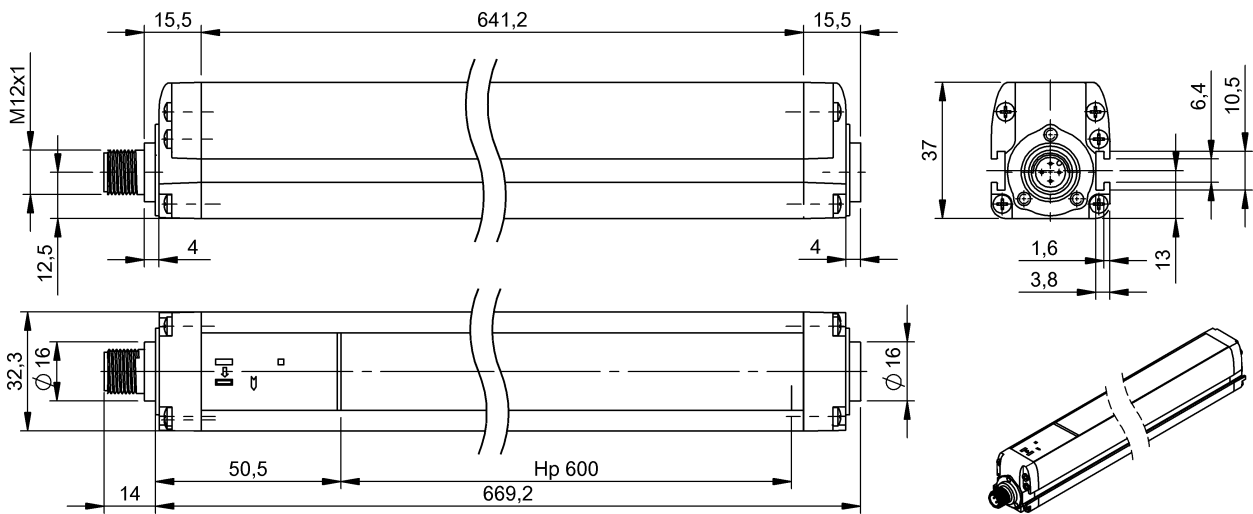


Dispositivo di protezione optoelettronico
BLG 4A-060-19X-030-O01-SX
 Codice d'ordine: **BLG000Y**

BALLUFF



Basic features

Dotazione	1 emettitore + 1 ricevitore Materiale di fissaggio
Forma	rettangolare
Norma base	IEC 61496-2
Omologazione / conformità	TÜV cULus CE WEEE
Principio di funzionamento	senza contatto (optoelettronico)
Serie	BLG 4A ...-030-...
Versione	Barriera fotoelettrica di sicurezza

Electrical connection

Collegamento 1	Emettitore: M12x1-Connettore, A-codificato
Collegamento 2	Ricevitore: M12x1-Connettore, A-codificato
Protetto da possibilità di scambio	si
Protezione dalle inversioni di polarità	si

Electrical data

Burst	2 kV (EN 61000-4-4)
Capacità di carico max. a Ue	2.2 µF
Classe di protezione	III
Corrente d'uscita max.	500 mA
Disturbi connessi alla potenza	30V(EN 61000-4-6)
ESD	8 kV contatto, 15 kV aria
Emissione	EN 55022, classe A
IVW (Surge)	2 kV (EN 61000-4-5)
RFI	30 V/m (EN 61000-4-3)
RFI 2000...3000 MHz	3 V/m (EN 61000-4-3)
Sicurezza sovraccarichi	1.4 A max.
Tensione d'esercizio UB	19.2...28.8 VDC
Tensione di esercizio nominale Ue DC	24 V

Environmental conditions

EN 60068-2-27, urto	16 ms (10 G) 1.000 shock per asse
EN 60068-2-6, vibrazione	Ampiezza 0.35 mm Frequenza 10...55 Hz
Grado di protezione	IP65
Temperatura ambiente	0...55 °C
Temperatura di immagazzinamento	-25...70 °C
Umidità atmosferica relativa	15... 95 %, non condensante

Dispositivo di protezione optoelettronico
BLG 4A-060-19X-030-O01-SX
Codice d'ordine: BLG000Y

BALLUFF

Functional safety

Categoria di sicurezza (EN ISO 13849-1)	4
Durata di utilizzo	20 a
Livello di performance	e
MTTFd	444 a
PFHd (EN 62061)	2.64 E-9 1/h
SFF Safe Failure Fraction (EN 62061)	99.3 %
SIL (IEC 61508)	3
SIL CL (EN 62061)	3
Tipo BWS (dispositivo di protezione a 4 funzionamento contactless)	
Tipo dispositivo (VDMA 66413)	1

Material

Materiale custodia	Alluminio, verniciato, giallo (RAL 1003)
Protezione superficiale	verniciato, giallo (RAL 1003)
Superficie attiva, materiale	PMMA

Mechanical data

Dimensione	32.3 x 683.2 x 37 mm
Fissaggio	supporto separato
Peso	0.90 kg

Optical features

Caratteristiche raggio	divergente
Gruppo LED secondo IEC 62471	Gruppo libero
Luce ambiente	IEC 61496-2
Lunghezza d'onda	950 nm
Percorsi luce, numero	32
Tipo di luce	Infrarosso

Output/Interface

Uscita di commutazione	2x PNP OSSD
------------------------	-------------

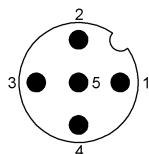
Range/Distance

Altezza campo protettivo(Hp)	600 mm
Capacità di rilevamento	30 mm
Distanza di lavoro	19 m
Tempo di reazione max.	14 ms

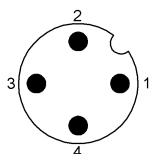
Remarks

Classe di temperatura: T6 (TX/RX)
Corrente di dispersione: 2 mA
Necessario alimentatore SELV/PELV
Protezione della mano

Connector Drawings

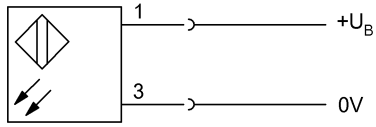


PIN 1: +24V
PIN 2: OSSD1
PIN 3: 0V
PIN 4: OSSD2
PIN 5: n.c.

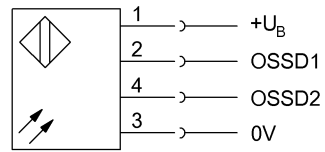


PIN 1: +24V
PIN 2: n.c.
PIN 3: 0V
PIN 4: n.c.

Wiring Diagrams



1) Emettitore



2) Ricevitore