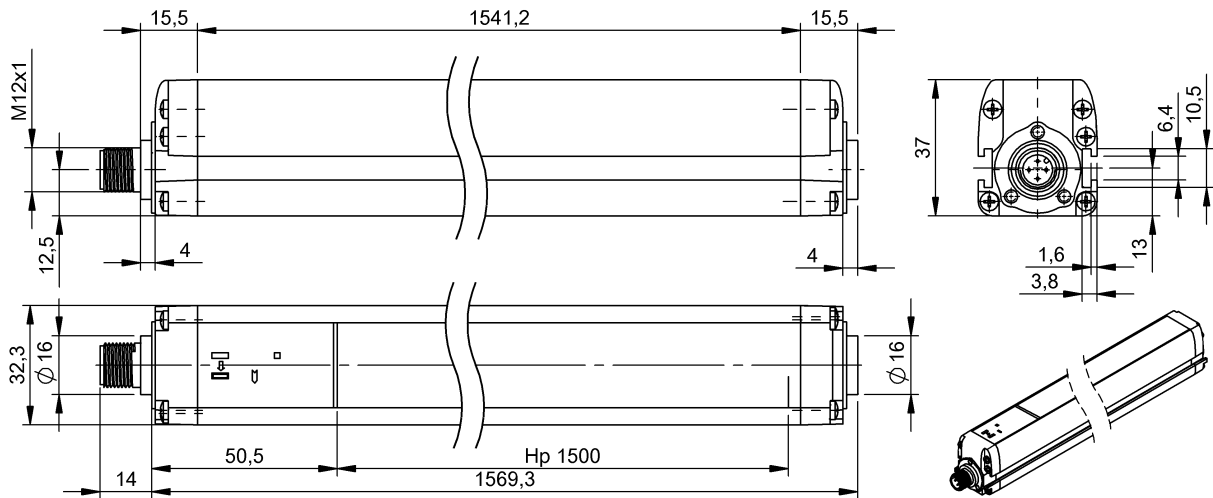


Dispositivo fotoeléctrico de protección  
**BLG 4A-150-19X-030-O01-SX**  
 Código de pedido: **BLG0014**

**BALLUFF**



**Basic features**

<b>Forma</b>	Rectangular
<b>Homologación/conformidad</b>	TÜV cULus CE WEEE
<b>Norma básica</b>	IEC 61496-2
<b>Principio de actuación</b>	sin contacto (fotoelectrónico)
<b>Serie</b>	BLG 4A ...-030-...
<b>Versión</b>	Barrera fotoeléctrica de seguridad
<b>Volumen de suministro</b>	1 transmisor + 1 receptor Material de sujeción

**Electrical connection**

<b>Conexión 1</b>	Emisor: M12x1-Conector, A-codificado
<b>Conexión 2</b>	Receptor: M12x1-Conector
<b>Protección contra polarización inversa</b>	Sí
<b>Protección contra posibilidad de confusión</b>	Sí

**Electrical data**

<b>Capacidad de carga máx. para Ue</b>	2.2 µF
<b>Clase de protección</b>	III
<b>Corriente de salida máx.</b>	500 mA
<b>ESD</b>	8 kV contacto, 15 kV aire
<b>Emisión</b>	EN 55022, clase A
<b>Estallido</b>	2 kV (EN 61000-4-4)
<b>Fusible de sobrecarga</b>	1.4 A máx.
<b>IVW (sobretensión)</b>	2 kV (EN 61000-4-5)
<b>Interferencias alámbricas</b>	30V(EN 61000-4-6)
<b>RFI</b>	30 V/m (EN 61000-4-3)
<b>RFI 2000...3000 MHz</b>	3 V/m (EN 61000-4-3)
<b>Tensión asignada de servicio Ue CC</b>	24 V
<b>Tensión de servicio Ub</b>	19.2...28.8 VDC

**Environmental conditions**

<b>EN 60068-2-27, choque</b>	16 ms (10 G) 1,000 impulsos por eje
<b>EN 60068-2-6, vibración</b>	Amplitud 0.35 mm Frecuencia 10...55 Hz
<b>Grado de protección</b>	IP65
<b>Humedad relativa del aire</b>	15... 95 %, sin condensación
<b>Temperatura ambiente</b>	0...55 °C
<b>Temperatura de almacenamiento</b>	-25...70 °C

Dispositivo fotoeléctrico de protección  
**BLG 4A-150-19X-030-O01-SX**  
Código de pedido: **BLG0014**

**BALLUFF**

### Functional safety

Categoría de seguridad (EN ISO 13849-1)	4
Duración de uso	20 a
HFT - Tolerancia de fallos de hardware (EN 62061)	1
MTTFd	444 a
Nivel de rendimiento	e
PFHd (EN 62061)	2.64 E-9 1/h
SIL (IEC 61508)	3
SIL CL (EN 62061)	3
Tipo de BWS (dispositivo de protección sin contacto)	4
Tipo de equipo (VDMA 66413)	1

### Material

Material de carcasa	Aluminio, lacado, amarillo (RAL 1003)
Protección de superficies	lacado, amarillo (RAL 1003)
Superficie activa, material	PMMA

### Mechanical data

Dimensiones	32.3 x 1583.3 x 37 mm
Fijación	Sujetador separador
Peso	2.10 kg

### Optical features

Característica de radiación	divergente
Grupo de LED según IEC 62471	Grupo libre
Longitud de onda	950 nm
Luz externa	IEC 61496-2
Tipo de luz	Infrarroja
Trayectoria de haces, número	80

### Output/Interface

Salida de conmutación	2x PNP OSSD
-----------------------	-------------

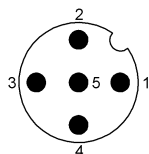
### Range/Distance

Alcance	19 m
Altura de campo de protección (Hp)	1500 mm
Capacidad de detección	30 mm
Tiempo de reacción máx.	25 ms

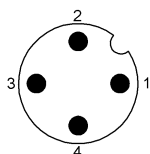
### Remarks

Clase de temperatura: T6 (TX/RX)  
Corriente de fuga: 2 mA  
Unidad de alimentación SELV/PELV necesaria  
Protección para las manos

### Connector Drawings

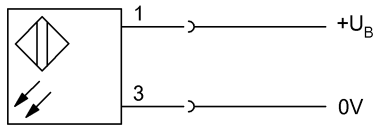


PIN 1: +24V  
PIN 2: OSSD1  
PIN 3: 0V  
PIN 4: OSSD2  
PIN 5: n.c.

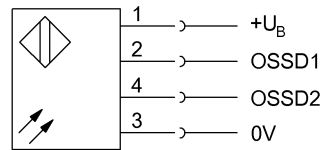


PIN 1: +24V  
PIN 2: n.c.  
PIN 3: 0V  
PIN 4: n.c.

## Wiring Diagrams



1) Emissor



2) Receptor