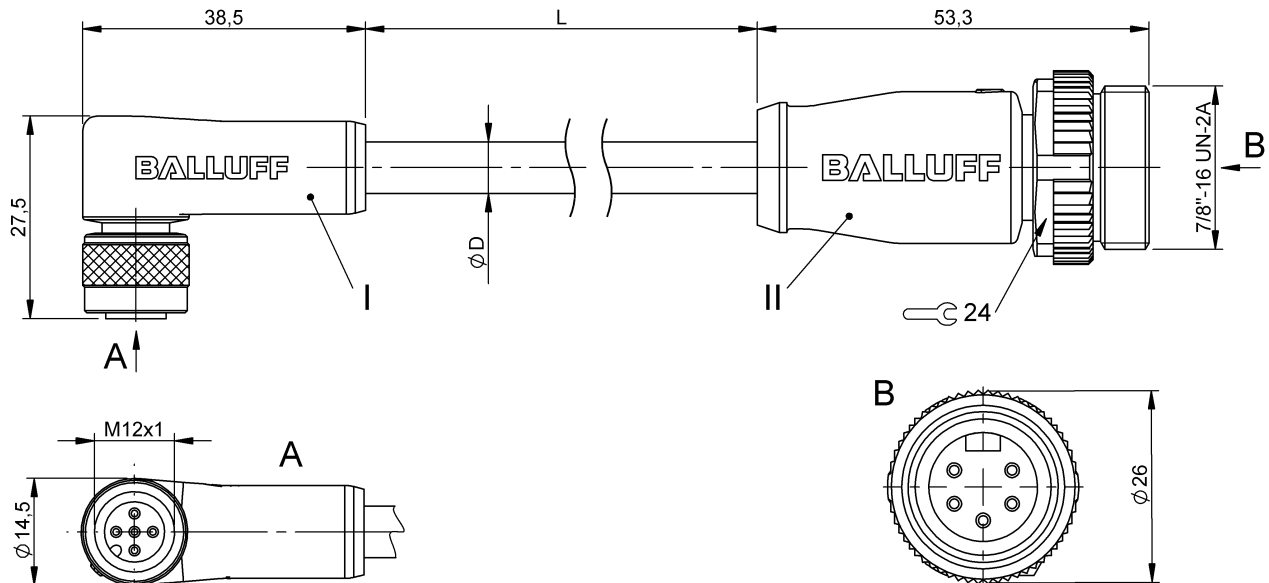


Verbindingskabels

BCC M425-A315-3F-330-VS85N6-010

Bestelcode: BCC0HRK

BALLUFF



4MT5
(CYJV CABLE ASSEMBLY)



Basic features

Goedkeuring / conformiteit	CE cULus EAC WEEE
Toepassing	DeviceNet Thin

Electrical connection

Aansluiting 1	M12x1-Bus, Gebogen, 5-polig, A-Gecodeerd
Aansluiting 2	7/8"-Stekkers, Rech, 5-polig
Aantal leidingen	4
Draaddoorsnede	22 AWG/24 AWG
Kabel	PVC afgeschermd grijs, 1.00 m
Kabel, buigradius, min., flexibele installatie	10 x D
Kabel, buigradius, min., vaste installatie	6 x D
Kabeldiameter D	7.00 mm ±0.40 mm
Systeem	omspotten/omspotten

Electrical data

Aderopbouw	2x2 per paar ineengedraaid
Bedrijfsspanning UB	60 VDC / 60 VAC
Koppelingsweerstand max.	120 ohm ±12 ohm
Leiding nominale spanning AC max.	300 V
Leiding nominale spanning DC max.	300 V
Leidingsweerstand	(AWG 24) 90 ohm/km bij 20 °C (AWG 22) 55 ohm/km bij 20 °C
Nominale stroom (40°C)	4.0 A

Environmental conditions

Beschermingsklasse	IP67, IP68, IP69K/IP67, IP68
Kabeltemperatuur, vaste installatie	-20...80 °C
Omgevingstemperatuur	-20...80 °C

Material

Contactmateriaal	Brons/Messing
Kabel, afscherming	Aluminiumfolie en kopervlechtwerk
Kabelmantelmateriaal	PVC
Kabelmantelmateriaal, aanwijzing	afgeschermd
Materiaal contactdrager	PUR/PUR
Materiaal greeplichaam	PUR/PUR
Materiaal wartelmoer	Zink-spuitsietwerk/Zink-spuitsietwerk

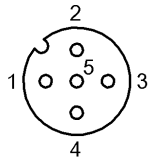
Mechanical data

Aanhaalkoppel kabelstekker	0.6 Nm/1.5 Nm
Kabellengte L	1.00 m
Kabelmantel, kleur	grijs

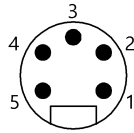
Remarks

Kabelopbouw conform CMG 75°C of CL2
Onontvlambaarheid conform UL 1685 (CSA FT4)
Beschermingstype conform IEC 60529 of ISO 20653, alleen in vastgeschroefde toestand met het bijbehorende tegenstuk.

Connector Drawings

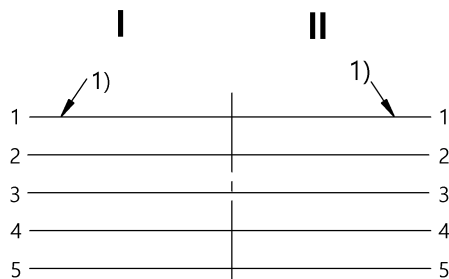


I
PIN 1: afscherming
PIN 2: rood, paar 1
PIN 3: zwart, paar 1
PIN 4: wit, paar 2
PIN 5: blauw, paar 2



II
PIN 1: afscherming
PIN 2: rood, paar 1
PIN 3: zwart, paar 1
PIN 4: wit, paar 2
PIN 5: blauw, paar 2

Wiring Diagrams



1) Afscherming op PIN 1