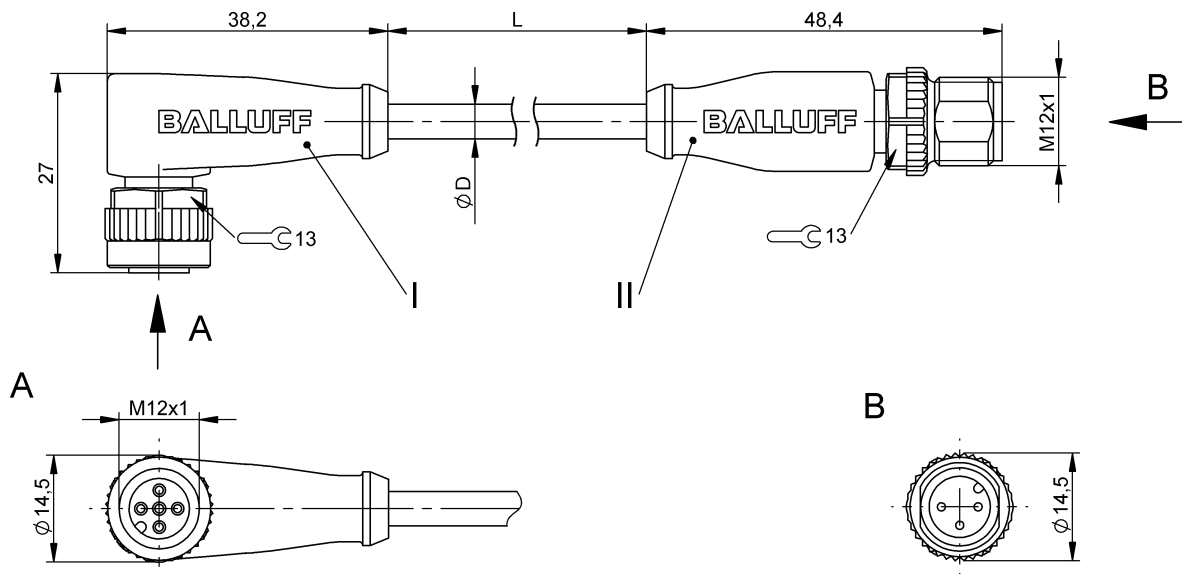


Cabos de conexão  
**BCC M425-M413-3A-602-EX43T2-060**  
 Código de pedido: BCC08AP

**BALLUFF**



4MT5  
(CYJV CABLE ASSEMBLY)



**Basic features**

Certificação/conformidade	CE cULus EAC WEEE
---------------------------	----------------------------

**Display/Operation**

Indicação funcional (PINO 4)	LED amarelo
indicação da tensão de serviço	LED verde / não

**Electrical connection**

Cabo	TPE amarelo, 6.00 m, Adequado para correntes de arrasto
Cabo, ciclos de flexão, mín.	10 milhões
Cabo, raio de flexão, mín., cabeamento fixo	5 x D
Cabo, raio de flexão, mín., cabeamento flexível	10 x D
Conexão 1	M12x1-Tomada, angular, 5-polos, A-codificado
Conexão 2	M12x1-Conector, reto, 3-polos, A-codificado
Diâmetro do cabo D	5.30 mm ±0.13 mm
Número de condutores	3
Seção transversal do condutor	22 AWG
Sistema	sobremoldado/sobremoldado

**Electrical data**

Condutor, tensão nominal CA, máx.	300 V
Condutor, tensão nominal CC, máx.	300 V
Corrente nominal (40°C)	4.0 A
Tensão de serviço UB	30 VDC

**Environmental conditions**

Classe de proteção	IP67, IP68, IP69K/IP67, IP68, IP69K
Temperatura do cabo, cabeamento fixo	-50...105 °C
Temperatura do cabo, cabeamento flexível	-25...105 °C

**Material**

Material da capa do cabo	TPE
Material da porca de capa	Fundição de zinco sob pressão/ Fundição de zinco sob pressão
Material de contato	Bronze/Latão
Material do corpo do manípulo	TPU/TPU
Material do porta-contatos	PUR/PUR

**Mechanical data**

Capa do cabo, cor	amarelo
Características do cabo	Adequado para correntes de arrasto
Comprimento do cabo L	6.00 m
Torque de aperto do conector do cabo	0,6 Nm / 0,6 Nm

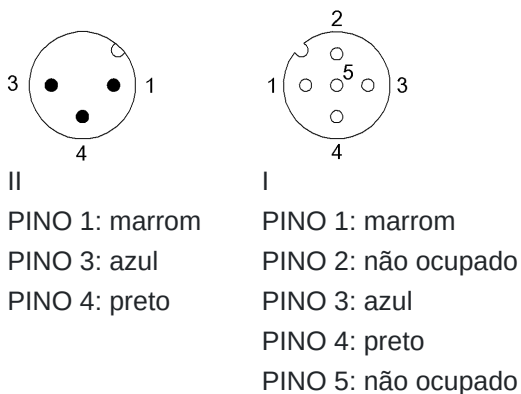
**Output/Interface**

Saída de comutação	PNP contato normalmente aberto (NA)
--------------------	-------------------------------------

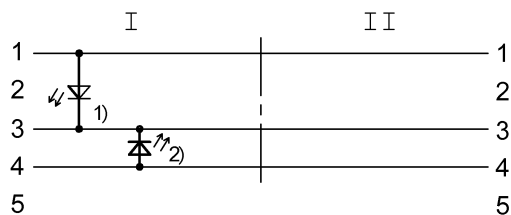
Remarks

Estrutura do cabo conforme a UL-AWM Style 20327  
 Resistência à propagação de chama conforme a IEC 332-2  
 Classe de proteção conforme a IEC 60529 ou ISO 20653, apenas em estado aparafusado com a peça contrária correspondente.

**Connector Drawings**



**Wiring Diagrams**



- 1) LED verde = indicação operacional
- 2) LED amarelo = função