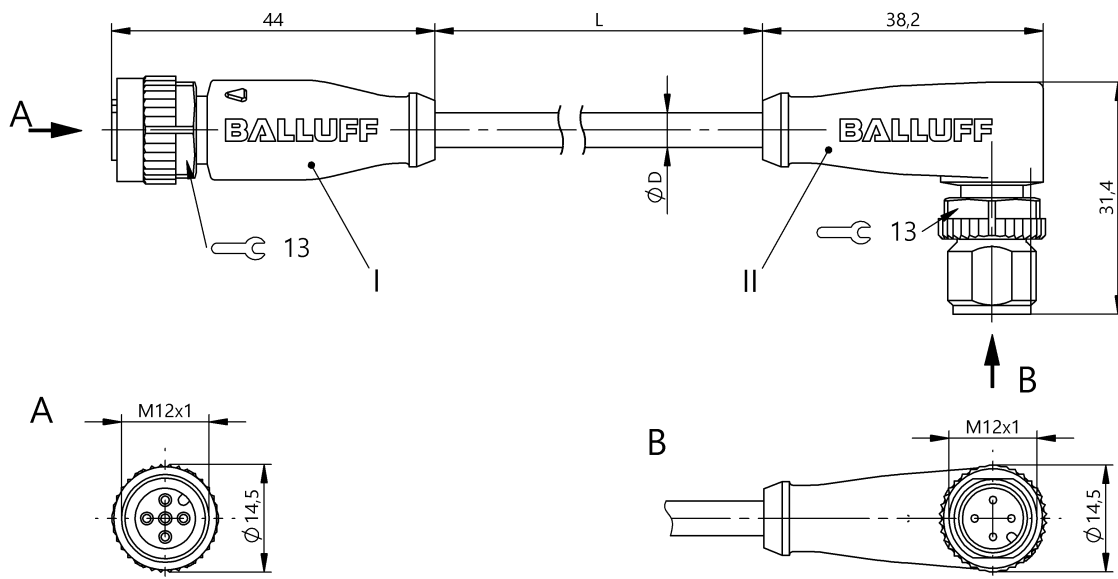


Przewody połączeniowe dwustronnie zakończone  
**BCC M415-M424-3A-606-EX44T2-010**  
 Kod artykułu: BCC08LH

# BALLUFF



4MT5  
(CYJV CABLE ASSEMBLY)



## Basic features

Dopuszczenie / Zgodność	CE cULus EAC WEEE
-------------------------	----------------------------

## Display/Operation

Wskaźnik działania (PIN 4)	LED żółta
Wskaźnik napięcia roboczego	LED zielona / nie

## Electrical connection

Liczba żył	4
Min. kąt gięcia, elastyczne ułożenie	10 x D
Min. kąt gięcia, ułożenie na stałe	5 x D
Przekrój przewodu	22 AWG
Przewód	TPE żółty, 1.00 m, Wersja nadająca się do przewodników kablowych
Przewód, cykle zginania min.	10 mln
Przyłącze 1	M12x1-Żeński, prosty, 5-stykowe, A-kodowany
Przyłącze 2	M12x1-Męski, kątowny, 4-stykowe, A-kodowany
System	powlekane natryskowo/ powlekane natryskowo
Średnica przewodu D	5.30 mm ±0.13 mm

## Electrical data

Maks. napięcie znamionowe AC	300 V
Napięcie robocze Ub	30 VDC
Napięcie znamionowe DC maks.	300 V
Prąd znamionowy (40°C)	4.0 A

## Environmental conditions

Stopień ochrony	IP67, IP68, IP69K/IP67, IP68, IP69K
Temperatura przewodu, elastyczne ułożenie	-25...105 °C
Temperatura przewodu, ułożenie stałe	-50...105 °C

## Material

Materiał korpusu	TPU/TPU
Materiał nakrętki	Cynkowy odlew ciśnieniowy/ Cynkowy odlew ciśnieniowy
Materiał osłony przewodu	TPE
Materiał styku	Brąz/Mosiądz
Materiał styku nośnika	PUR/PUR

## Mechanical data

Długość przewodu L	1.00 m
Moment dokręcania wtyczki	0.6 Nm/0.6 Nm
Ostona przewodu, kolor	Żółty
Właściwości przewodu	Wersja nadająca się do przewodników kablowych

## Output/Interface

Wyjście przełączające	PNP styk zwierny/styk rozwierny (NO/NC) antywalentny
-----------------------	---

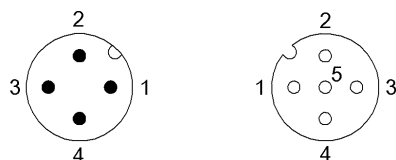
## Remarks

Konstrukcja przewodu wg UL-AWM Style 20327

Odporność na płomień wg IEC 332-2

Stopień ochrony wg IEC 60529 lub ISO 20653, tylko w stanie skręconym z odpowiednim elementem współpracującym.

## Connector Drawings



II

PIN 1: brązowy

PIN 2: biały

PIN 3: niebieski

PIN 4: czarny

I

PIN 1: brązowy

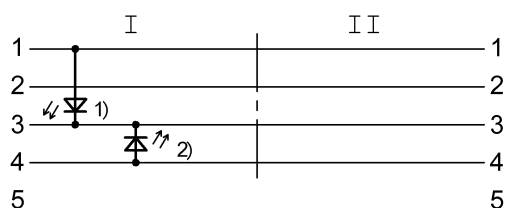
PIN 2: biały

PIN 3: niebieski

PIN 4: czarny

PIN 5: nieobsadzony

## Wiring Diagrams



1) LED zielona = wskaźnik uruchomienia

2) Dioda LED żółta = praca