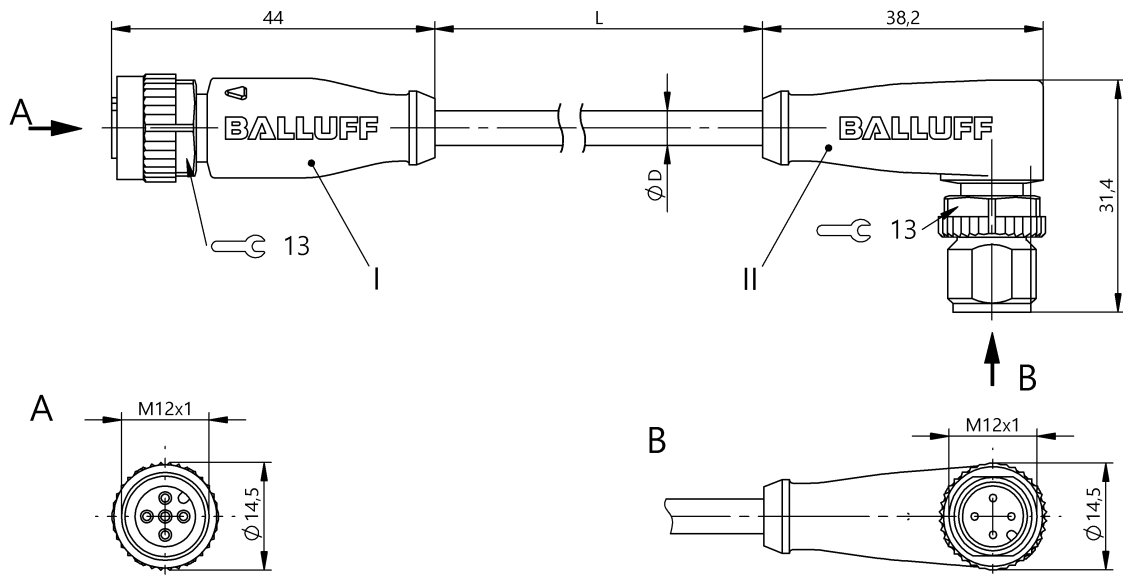


Verbindungsleitungen
BCC M415-M424-3A-606-EX44T2-030
 Bestellcode: BCC08LK

BALLUFF



Allgemeine Merkmale

Zulassung/Konformität	CE cULus EAC WEEE
-----------------------	----------------------------

Anzeige/Bedienung

Betriebsspannungsanzeige	LED grün/nein
Funktionsanzeige (Pin 4)	LED gelb

Ausgang/Schnittstelle

Schaltausgang	PNP Schließer/Öffner (NO/NC) antivalent
---------------	--

Elektrische Merkmale

Betriebsspannung U_b	30 VDC
Leitung Nennspannung AC max.	300 V
Leitung Nennspannung DC max.	300 V
Nennstrom (40 °C)	4.0 A

Elektrischer Anschluss

Anschluss 1	M12x1-Buchse, gerade, 5-polig, A-codiert
Anschluss 2	M12x1-Stecker, gewinkelt, 4-polig, A-codiert
Anzahl der Leiter	4
Kabel	TPE gelb, 3.00 m, schleppkettentauglich
Kabel, Biegeradius min., feste Verlegung	5 x D
Kabel, Biegeradius min., flexible Verlegung	10 x D
Kabel, Biegezyklen min.	10 Mio.
Kabeldurchmesser D	5.30 mm \pm 0.13 mm
Leiterquerschnitt	22 AWG
System	umspritzt/umspritzt

Material

Griffkörpermaterial	TPU/TPU
Kabelmantelmaterial	TPE
Kontaktmaterial	Bronze/Messing
Kontaktträgermaterial	PUR/PUR
Überwurfmutter-Material	Zinkdruckguss/Zinkdruckguss

Mechanische Merkmale

Anzugsdrehmoment Kabelstecker	0.6 Nm/0.6 Nm
Kabeleigenschaften	schleppkettentauglich
Kabellänge L	3.00 m
Kabelmantel, Farbe	gelb

Umgebungsbedingungen

Kabeltemperatur, feste Verlegung -50...105 °C

Kabeltemperatur, flexible Verlegung -25...105 °C

Schutzart IP67, IP68, IP69K/IP67, IP68, IP69K

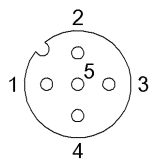
Zusatztext

Kabelaufbau nach UL-AWM Style 20327

Flammwidrigkeit nach IEC 332-2

Schutzart nach IEC 60529 oder ISO 20653, nur im verschraubten Zustand mit dem dazugehörigen Gegenstück.

Connector Drawings



I

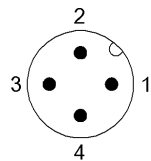
PIN 1: braun

PIN 2: weiß

PIN 3: blau

PIN 4: schwarz

PIN 5: nicht belegt



II

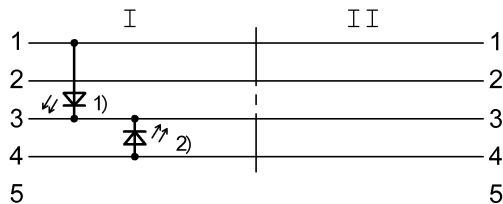
PIN 1: braun

PIN 2: weiß

PIN 3: blau

PIN 4: schwarz

Wiring Diagrams



1) LED grün = Betriebsanzeige

2) LED gelb = Funktion