

1) Painel de indicação e de comando



Basic features

Certificação/conformidade	CE
	EAC
	WEEE
Princípio de funcionamento	Sensor de radiação da banda
Série	M30E0

Electrical connection

Conexão	Conector de encaixe, M12x1- Conector, 4-polos
Protegido contra a possibilidade de inversão	sim
Protegido contra inversão de polaridade	sim
Proteção contra curto-circuito	sim

Electrical data

Capacidade de carga máx. em Ue	70 nF
Classe de proteção	II
Corrente operacional de dimensionamento Ie	100 mA
Corrente residual Ir, máx.	10 µA
Frequência de comutação	100 Hz
Histerese H, máx.	1 °C
Ondulação residual máx. (% de Ue)	15 %
Resistência de carga máx., saída analógica	500 Ohm
Retardo da prontidão tv, máx.	3.5 s
Tensão de isolamento para dimensionamento Ui	250 V AC
Tensão de serviço UB	10...30 VDC
Tensão de serviço para dimensionamento Ue CC	24 V

Sensores de temperatura
BTS M30E0-PSB-H0001-S04G
Código de pedido: **BTS0003**

BALLUFF

Environmental conditions

Classe de proteção	IP65, IP67
EN 60068-2-27, choque	Meio seno, 30 g _n , 11ms, 3x6 Meio seno, 100 g _n , 2ms, 3x8000
EN 60068-2-6, vibração	10...55 Hz, amplitude 1 mm, 3x30 min 10...2000 Hz, amplitude 1 mm, 30 g _n , 3x5 h
Temperatura ambiente	-5...65 °C
Temperatura de armazenamento	-25...70 °C
Umidade relativa do ar	95%, sem condensação

Functional safety

MTTF (40°C)	89 a
-------------	------

Material

Material do invólucro	Aço inoxidável, Aço inoxidável (1,4404) Alumínio, preto anodizado, Alumínio (3,3206)
Superfície ativa, material	Vidro crown de borossilicato (N- BK7), revestido

Mechanical data

Dimensões	Ø 30 x 190 mm
Fixação	Porca M30x1,5
Peso	300 g
Torque de aperto, máx.	80 Nm

Output/Interface

Saída analógica	Analógica, corrente 4...20 mA
Saída de comutação	PNP contato normalmente aberto/ contato normalmente fechado (NA/NF)

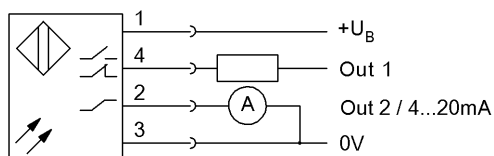
Range/Distance

Desvio de temperatura, máx.	10 %
Faixa de medição	250...1250 °C
Reprodutibilidade	±1 °C

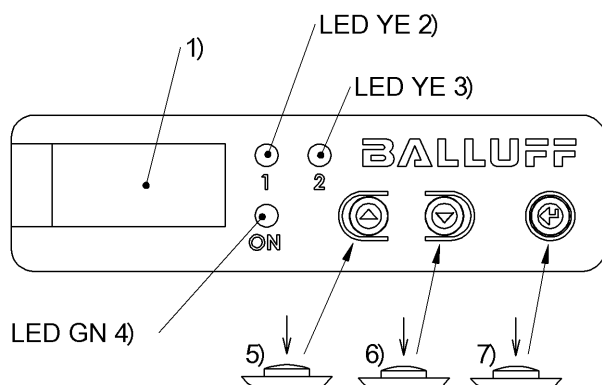
Connector Drawings



Wiring Diagrams



Help Views



- 1) Display
- 2) Saída 1 ativa

- 3) Saída 2 ativa

- 4) Tensão de serviço
- 5) Rolar página / aumentar o valor
- 6) Rolar página / reduzir o valor
- 7) Menu, confirmar a seleção