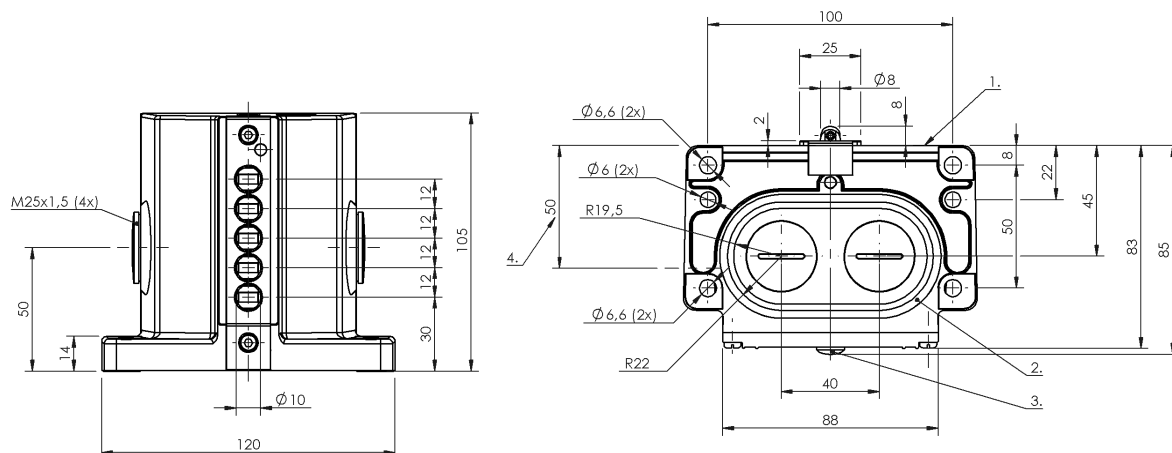


Commutateurs à cames  
**BNS 829-D05-R12-100-10-FD**  
 Symbolisation commerciale: **BNS050Z**

**BALLUFF**



1) Bord de référence, 2) Bague d'étanchéité, 3) Visualisation d'état FD/FE/LL, 4) Passage de câble



**Basic features**

Homologation / conformité	CE WEEE
Interrupteur DIN	DIN 43697
Norme de base	CEI 60947-5-1
Principe actif	1-5. Élément de sortie: mécanique
Version	Contact à ressort

**Display/Operation**

Visualisation d'état	1-5. Élément de sortie: FD - 6... 60 V
----------------------	---

**Electrical connection**

Type de raccordement	1-5. Élément de sortie: Borne à vis
----------------------	--

**Electrical data**

Courant permanent	1-5. Élément de sortie: 6 A
Fonction de commutation mécanique	A double coupure séparation galvanique un cont. ferm. et un cont. ouv Inverseur à deux circuits
Fréquence de manœuvre	1-5. Élément de sortie: 300/min
Tension d'emploi nominale Ue	1-5. Élément de sortie: 250 VAC

**Environmental conditions**

Classe de protection	IP67
Température ambiante	-5...85 °C

**Functional safety**

B10d (EN ISO 13849-1)	BSE 30.0 : 30 MM cycles de commutation
-----------------------	---

**Material**

Matériau du boîtier	Aluminium, anodisé
Matériau du boîtier, protection de surface	anodisé
Matériau du contact	1-5. Élément de sortie: Argent fin, doré
Matériau du poussoir	1-5. Élément de sortie: Acier inoxydable (1.4034)

**Mechanical data**

Bride, passage	2 sorties filetées M25
Direction d'approche	dans l'axe longitudinal, parallèle à la surface de vissage
Distance came - bord de référence	1-5. Élément de sortie: 4.50...5.00 mm
Durée de vie mécanique	1-5. Élément de sortie: 30 MM cycles de commutation
Élément de contact	1-5. Élément de sortie: BSE 30.0
Force opératoire	1-5. Élément de sortie: 20 N
Forme de poussoir	1-5. Élément de sortie : galet
Montage	vertical
Nombre d'éléments de sortie	5x galet
Vitesse d'approche	1-5. Élément de sortie: 60 m/min

## Wiring Diagrams

BSE 30.0

