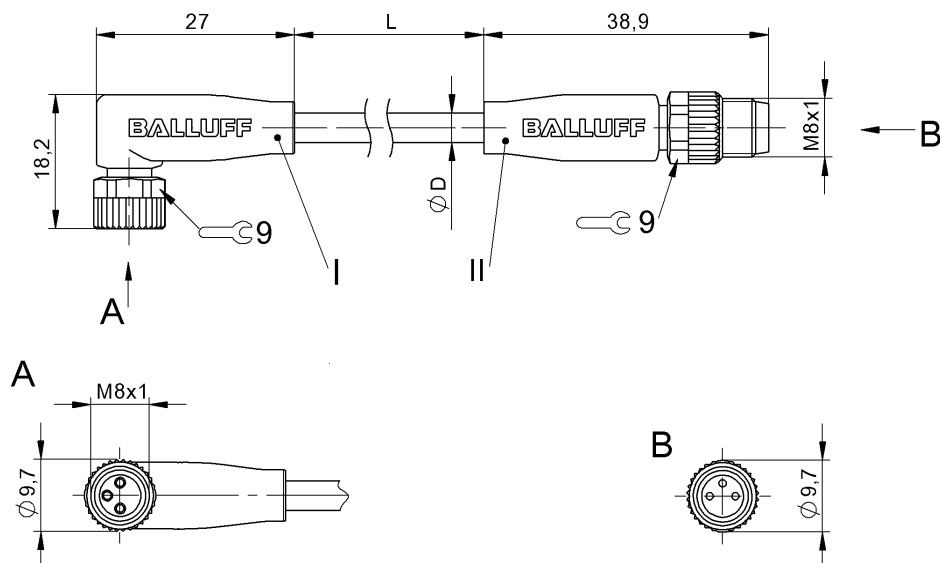


Przewody połączeniowe dwustronnie zakończone  
**BCC M323-M313-30-300-EX43T2-003**  
 Kod artykułu: BCC0J88

# BALLUFF



4MT5  
(CYJV CABLE ASSEMBLY)



## Basic features

Dopuszczenie / Zgodność	CE cULus EAC WEEE
-------------------------	----------------------------

## Electrical connection

Liczba żył	3
Min. kąt gięcia, elastyczne ułożenie	10 x D
Min. kąt gięcia, ułożenie na stałe	5 x D
Przekrój przewodu	22 AWG
Przewód	TPE żółty, 0.30 m, Wersja nadająca się do przewodników kablowych
Przewód, cykle zginania min.	10 mln
Przyłącze 1	M8x1-Żeński, kątowny, 3-stykowe, A-kodowany
Przyłącze 2	M8x1-Męski, prosty, 3-stykowe, A-kodowany
System	powlekane natryskowo/ powlekane natryskowo
Średnica przewodu D	5.30 mm ±0.13 mm

## Electrical data

Maks. napięcie znamionowe AC	300 V
Napięcie robocze Ub	60 VDC / 60 VAC
Napięcie znamionowe DC maks.	300 V
Prąd znamionowy (40°C)	4.0 A

## Environmental conditions

Stopień ochrony	IP67, IP69K/IP67, IP69K
Temperatura przewodu, elastyczne ułożenie	-25...105 °C
Temperatura przewodu, ułożenie stałe	-50...105 °C

## Material

Materiał korpusu	PUR/PUR
Materiał nakrętki	Die-cast zinc or nickel plated brass/Die-cast zinc or nickel plated brass
Materiał osłony przewodu	TPE
Materiał styku	Brąz/Mosiądz
Materiał styku nośnika	PUR/PUR

## Mechanical data

Długość przewodu L	0.30 m
Moment dokręcania wtyczki	0.4 Nm/0.4 Nm
Osłona przewodu, kolor	Żółty
Właściwości przewodu	Wersja nadająca się do przewodników kablowych

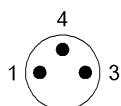
Remarks

Konstrukcja przewodu wg UL-AWM Style 20327

Odporność na płomień wg IEC 332-2

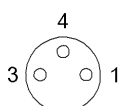
Stopień ochrony wg IEC 60529 lub ISO 20653, tylko w stanie skręconym z odpowiednim elementem współpracującym.

Connector Drawings



II

PIN 1: brązowy  
PIN 3: niebieski  
PIN 4: czarny



I

PIN 1: brązowy  
PIN 3: niebieski  
PIN 4: czarny

Wiring Diagrams

