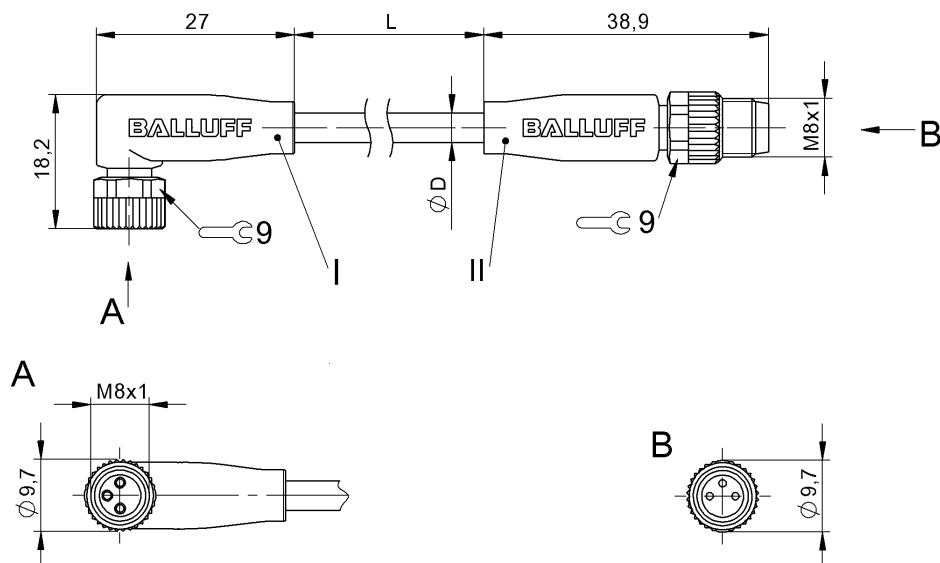


Przewody połączeniowe dwustronnie zakończone
BCC M323-M313-30-300-EX43T2-006
 Kod artykułu: BCC0J89

BALLUFF



4MT5
(CYJV CABLE ASSEMBLY)



Basic features

Dopuszczenie / Zgodność	CE cULus EAC WEEE
-------------------------	----------------------------

Electrical connection

Liczba żył	3
Min. kąt gięcia, elastyczne ułożenie	10 x D
Min. kąt gięcia, ułożenie na stałe	5 x D
Przekrój przewodu	22 AWG
Przewód	TPE żółty, 0.60 m, Wersja nadająca się do przewodników kablowych
Przewód, cykle zginania min.	10 mln
Przyłącze 1	M8x1-Żeński, kątowny, 3-stykowe, A-kodowany
Przyłącze 2	M8x1-Męski, prosty, 3-stykowe, A-kodowany
System	powlekane natryskowo/ powlekane natryskowo
Średnica przewodu D	5.30 mm ±0.13 mm

Electrical data

Maks. napięcie znamionowe AC	300 V
Napięcie robocze Ub	60 VDC / 60 VAC
Napięcie znamionowe DC maks.	300 V
Prąd znamionowy (40°C)	4.0 A

Environmental conditions

Stopień ochrony	IP67, IP69K/IP67, IP69K
Temperatura przewodu, elastyczne ułożenie	-25...105 °C
Temperatura przewodu, ułożenie stałe	-50...105 °C

Material

Materiał korpusu	PUR/PUR
Materiał nakrętki	Die-cast zinc or nickel plated brass/Die-cast zinc or nickel plated brass
Materiał osłony przewodu	TPE
Materiał styku	Brąz/Mosiądz
Materiał styku nośnika	PUR/PUR

Mechanical data

Długość przewodu L	0.60 m
Moment dokręcania wtyczki	0.4 Nm/0.4 Nm
Osłona przewodu, kolor	Żółty
Właściwości przewodu	Wersja nadająca się do przewodników kablowych

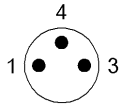
Remarks

Konstrukcja przewodu wg UL-AWM Style 20327

Odporność na płomień wg IEC 332-2

Stopień ochrony wg IEC 60529 lub ISO 20653, tylko w stanie skręconym z odpowiednim elementem współpracującym.

Connector Drawings

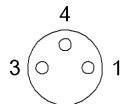


II

PIN 1: brązowy

PIN 3: niebieski

PIN 4: czarny



I

PIN 1: brązowy

PIN 3: niebieski

PIN 4: czarny

Wiring Diagrams

