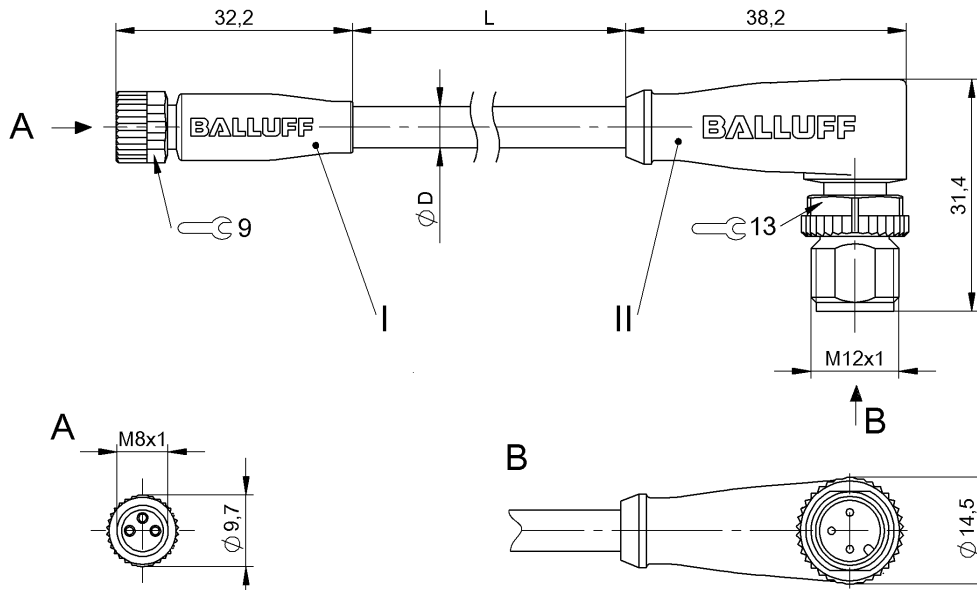


Cabos de conexão
BCC M313-M423-3E-300-EX43T2-050
 Código de pedido: **BCC0J8W**

BALLUFF



Basic features

| | |
|---------------------------|----------------------------|
| Certificação/conformidade | CE cULus EAC WEEE |
|---------------------------|----------------------------|

Environmental conditions

| | |
|--|-------------------------------|
| Classe de proteção | IP67, IP69K/IP67, IP68, IP69K |
| Temperatura do cabo, cabeamento fixo | -50...105 °C |
| Temperatura do cabo, cabeamento flexível | -25...105 °C |

Electrical connection

| | |
|---|---|
| Cabo | TPE amarelo, 5.00 m, Adequado para correntes de arrasto |
| Cabo, ciclos de flexão, mín. | 10 milhões |
| Cabo, raio de flexão, mín., cabeamento fixo | 5 x D |
| Cabo, raio de flexão, mín., cabeamento flexível | 10 x D |
| Conexão 1 | M8x1-Tomada, reto, 3-polos, A-codificado |
| Conexão 2 | M12x1-Conector, angular, 3-polos, A-codificado |
| Diâmetro do cabo D | 5.30 mm ±0.13 mm |
| Número de condutores | 3 |
| Seção transversal do condutor | 22 AWG |
| Sistema | sobremoldado/sobremoldado |

Material

| | |
|-------------------------------|--|
| Material da capa do cabo | TPE |
| Material da porca de capa | Die-cast zinc or nickel plated brass/Fundição de zinco sob pressão |
| Material de contato | Bronze/Latão |
| Material do corpo do manípulo | PUR/PUR |
| Material do porta-contatos | PUR/PUR |

Mechanical data

| | |
|--------------------------------------|------------------------------------|
| Capa do cabo, cor | amarelo |
| Características do cabo | Adequado para correntes de arrasto |
| Comprimento do cabo L | 5.00 m |
| Torque de aperto do conector do cabo | 0,4 Nm / 0,6 Nm |

Electrical data

| | |
|-----------------------------------|-----------------|
| Condutor, tensão nominal CA, máx. | 300 V |
| Condutor, tensão nominal CC, máx. | 300 V |
| Corrente nominal (40°C) | 4.0 A |
| Tensão de serviço UB | 60 VDC / 60 VAC |

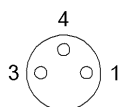
Remarks

Estrutura do cabo conforme a UL-AWM Style 20327

Resistência à propagação de chama conforme a IEC 332-2

Classe de proteção conforme a IEC 60529 ou ISO 20653, apenas em estado aparafusado com a peça contrária correspondente.

Connector Drawings

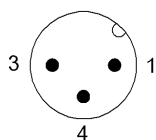


I

PINO 1: marrom

PINO 3: azul

PINO 4: preto



II

PINO 1: marrom

PINO 3: azul

PINO 4: preto

Wiring Diagrams

