

1) aktive Fläche, 2) LED (Tag present), 3) LED (Power), 4) LED (Status), 5) LED (RF active), 6) Anzugsmoment, 7) Taster (Config)



CMIIT ID: 2018DJ2157



Allgemeine Merkmale

Antennenform	Patch
Funkzulassung	China
Standards	EPCglobal™ Class 1, Gen 2 ISO 18000-6C
Zulassung/Konformität	CMIIT-Radio Transmiss. Equipm. cULus WEEE

Anzeige/Bedienung

Funktionsanzeige	Status, LED rot RF active, LED blau Power, LED grün Tag Present, LED gelb
-------------------------	--

Ausgang/Schnittstelle

Schnittstelle	RS485
----------------------	-------

Elektrische Merkmale

Arbeitsfrequenz	920.5...924.5 MHz
Ausgangsleistung einstellbar	5 dBm...24 dBm (3.2 mW...250 mW)
Betriebsspannung U_b	24 V DC LPS Class 2
Multi-Tag-fähig	ja
Nennspannung	24 VDC
Polarisation	zirkular
Restwelligkeit max.	10 %
Stromaufnahme max. bei 24 V DC	200 mA
Vor-/Rückverhältnis	typisch 10 dB
Zugelassene abgestrahlte Leistung	≤ 320 mW ERP

Elektrischer Anschluss

Anschluss	M12x1-Stecker, 4-polig, A-codiert
------------------	-----------------------------------

Erfassungsbereich/Messbereich

Achsenverhältnis	typ. 1 dB
-------------------------	-----------

Funktionale Sicherheit

MTTF (40 °C)	110 a
---------------------	-------

Material

Gehäusematerial	PC, beschichtet ABS, Zink, Druckguss, (Stecker)
Gehäusematerial, Oberflächenschutz	beschichtet

Mechanische Merkmale

Abmessung	130 x 50.5 x 130 mm
Anwendungsgewicht	850 g

Umgebungsbedingungen

Dauerschockbeanspruchung	ja
EN 60068-2-27, Schock	ja
EN 60068-2-32, Freier Fall	ja
EN 60068-2-6, Vibration	ja
Lagertemperatur	-25...70 °C
Schutzart	IP67
Umgebungstemperatur	-20...55 °C

Zusatztext

Werte wenn nicht anders angegeben unter Nennbedingungen.

Bei der Installation sind die technischen Normen und Vorschriften der entsprechenden Länder zu beachten.

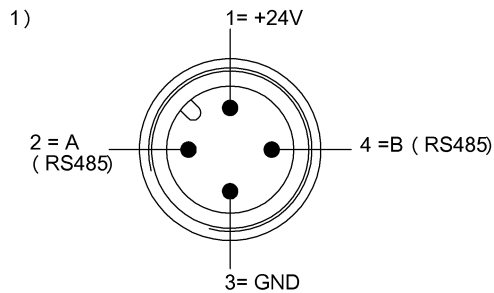
Betrieb nur in der VRChina zulässig.

Bei Erstausrüstung: Zubehör siehe www.balluff.com

Weitergehende Informationen zu MTTF bzw. B10d siehe MTTF / B10d Zertifikat

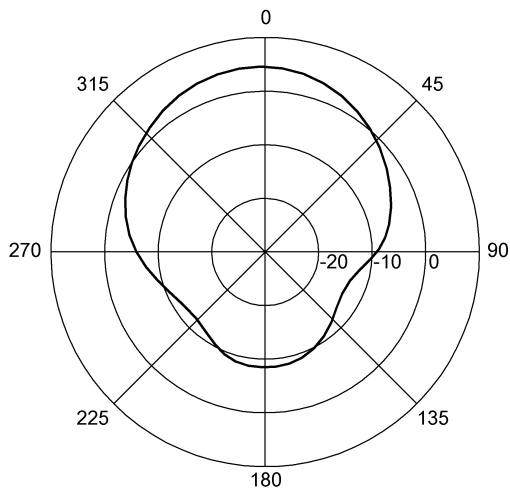
Die Angabe des MTTF- / B10d-Wertes stellt keine verbindlichen Beschaffenheits- und/oder Lebensdauerzusagen dar; es handelt sich lediglich um Erfahrungswerte ohne bindenden Charakter. Durch diese Wertangaben wird auch nicht die Verjährungsfrist von Mängelansprüchen verlängert oder sonst in irgend einer Form beeinflusst..

Connector Drawings

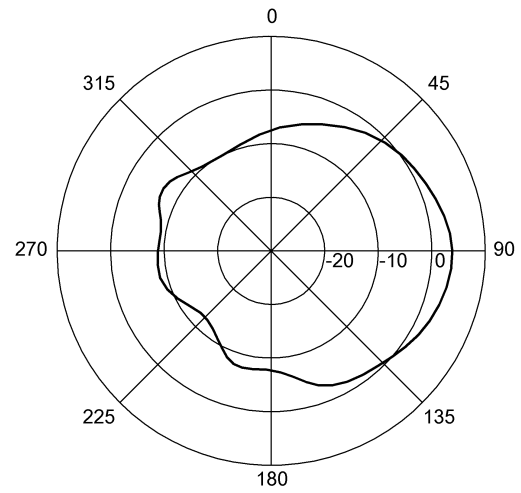


1) Ansicht in Steckrichtung

Technical Drawings



1)



2)

- 1) Strahlungsdiagr. horizontal
- 2) Strahlungsdiagr. vertikal