

1) aktív felület, 2) LED (tag megvan), 3) LED (táp), 4) LED (állapot), 5) LED (RF aktív), 6) meghúzási nyomaték, 7) Nyomógomb (Config)



020-180106



Basic features

Engedély / megfelelés	ARIB T106 MIC Specified Radio Equipment cULus WEEE
Rádióengedély	Japan
Szabványok	EPCglobal™ Class 1, Gen 2 ISO 18000-6C
antenna alakja	Patch

Display/Operation

Funkciókijelző	Állapot, piros LED RF aktív, kék LED Táp, zöld LED Címke jelen, sárga LED
----------------	--

Electrical connection

csatlakozó	M12x1-Apa, 4--pólusú, A-kódolt
------------	--------------------------------

Electrical data

Előre-/hátra viszony	tipikusan 10 dB
Jóváhagyott kisugárzott teljesítmény	≤ 400 mW EIRP
Maradék hullámosság max.	10 %
Max. áramfelvétel 24 V DC esetén	200 mA
Munkafrekvencia	916,8...920,4 MHz
Polarizáció	körkörös
Többcímke-képes	igen
névleges feszültség	24 VDC
Állítható kimeneti teljesítmény	7 dBm...25 dBm (5 mW...320 mW)
Üzemi feszültség Ub	24 V DC LPS Class 2

Environmental conditions

EN 60068-2-27, rázkódás	igen
EN 60068-2-32, szabadesés	igen
EN 60068-2-6, vibráció	igen
Környezeti hőmérséklet	-20...55 °C
Tárolási hőmérséklet	-25...70 °C
Védettség	IP67
tartós sokk-igénybevétel	igen

Functional safety

MTTF (40 °C)	110 a
--------------	-------

UHF (860...960 MHz)
BIS VU-320-C5-S4
Rendelési kód: BIS0191

BALLUFF

Material

Ház anyaga	PC, bevonatos ABS-műanyag, cink, Présöntvény, (dugó)
Ház anyaga, felületvédelem	bevonatos

Mechanical data

Alkalmazási tömeg	850 g
Méret	130 x 50.5 x 130 mm

Output/Interface

Interfész	RS485
-----------	-------

Range/Distance

tengelyek aránya	tip. 1 dB
------------------	-----------

Remarks

Üzemeltetése csak Japánban engedélyezett.

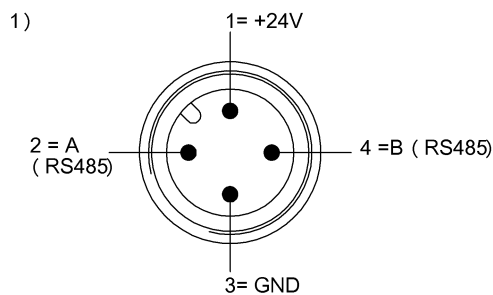
Beszerezéskor tartsa be az érintett országok vonatkozó műszaki szabványait és előírásait.

Értékek névleges körülmények között, ha más nincs megadva.

Az MTTF-ről ill. B10d-ről szóló további információért lásd az MTTF / B10d tanúsítványt

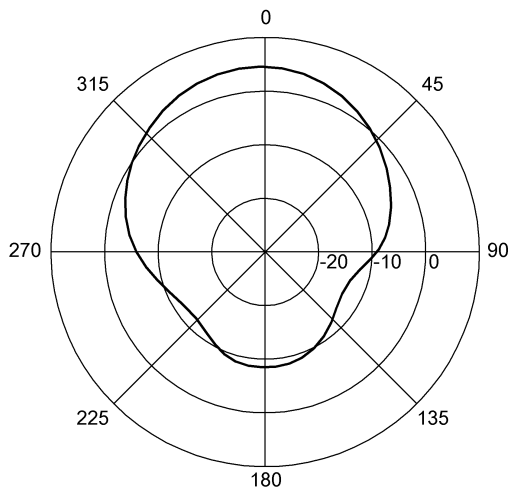
Az MTTF- / B10d-értékek megadása nem jelent kötelező érvényű ígéretet a minőségre és/vagy az élettartamra vonatkozóan; kizárólag tapasztalati értékekről van szó minden kötelező érvény nélkül. Ezen adatok megadásával a szavatossági igények elévülési határideje nem hosszabbodik meg, és egyéb formában sem befolyásolható.

Connector Drawings

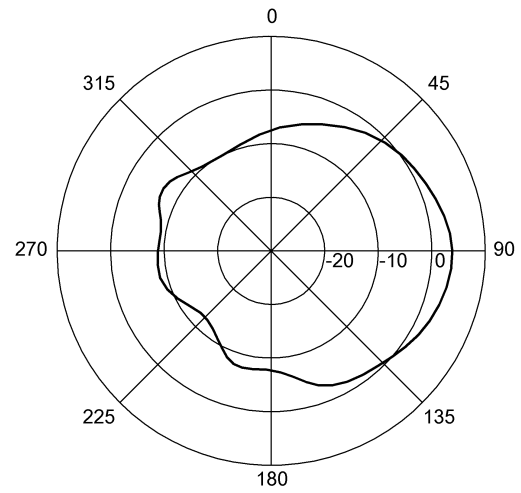


1) Behelyezés irányú nézet

Technical Drawings



1)



2)

- 1) Sugárzási diagram, vízszintes
- 2) Sugárzási diagram, függőleges