

1) powierzchnia aktywna, 2) LED (Tag present), 3) LED (Power), 4) LED (status), 5) LED (RF active), 6) Moment dociągania, 7) Klawisz (Config)



020-180106



Basic features

Częstotliwość radiowa	Japan
Dopuszczenie / Zgodność	ARIB T106 MIC Specified Radio Equipment cULus WEEE
Kształt anteny	Patch
Standardy	EPCglobal™ Class 1, Gen 2 ISO 18000-6C

Display/Operation

Wskaźnik zadziałania	Status, czerwona dioda LED RF aktywne, niebieska dioda LED Zasilanie, zielona dioda LED Tag Present, LED żółta
-----------------------------	---

Electrical connection

Przylącze	M12x1-Męski, 4-stykowe, A-kodowany
------------------	------------------------------------

Electrical data

Częstotliwość robocza	916.8...920.4 MHz
Dopuszczalna moc promieniowania	≤ 400 mW EIRP
Maks. pobór prądu przy 24V DC	200 mA
Napięcie robocze U_b	24 V DC LPS klasa 2
Napięcie znamionowe	24 VDC
Obsługa wielu nośników	tak
Polaryzacja	cyrkulacyjnie
Regulowana moc wyjściowa	7 dBm...25 dBm (5 mW...320 mW)
Tętnienia resztkowe maks.	10 %
Współczynnik przodu do tyłu	typ.10 dB

Environmental conditions

Ciągłe obciążenie udarowe	tak
EN 60068-2-27 szok	tak
EN 60068-2-32 Swobodny upadek	tak
EN 60068-2-6 wibracja	tak
Stopień ochrony	IP67
Temperatura otoczenia	-20...55 °C
Temperatura przechowywania	-25...70 °C

Functional safety

MTTF (40 °C)	110 a
---------------------	-------

UHF (860...960 MHz)
BIS VU-320-C5-S4
Kod artykułu: **BIS0191**

BALLUFF

Material

Materiał obudowy	PC, powlekane ABS, Cynk, Odlew ciśnieniowy, (wtyczka)
Materiał obudowy, ochrona powierzchni	powlekane

Mechanical data

Masa	850 g
Wymiary	130 x 50.5 x 130 mm

Output/Interface

Interfejs	RS485
------------------	-------

Range/Distance

Stosunek osi	typ. 1 dB
---------------------	-----------

Remarks

Praca dopuszczalna tylko w Japonii.

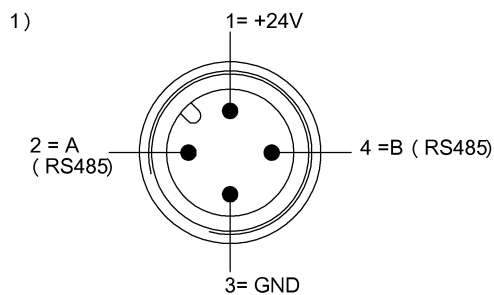
Przy instalacji należy przestrzegać norm technicznych i przepisów danego kraju.

Jeśli nie podano inaczej, wartości dot. warunków znamionowych.

Dalsze informacje dot. MTTF lub B10d patrz Certyfikat MTTF / B10d

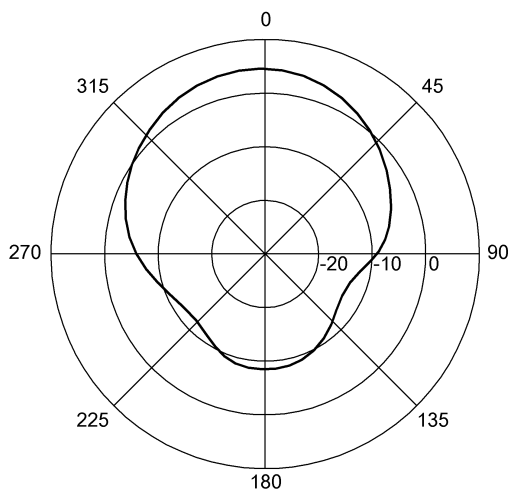
Podawanie wartości MTTF- / B10d nie stanowi wiążącego zapewnienia o właściwościach i/lub żywotności produktu; są to jedynie wartości ustalone doświadczalnie, bez charakteru zobowiązującego. Na podstawie tych wartości nie przedłuża się również okresu przedawnienia roszczeń z tytułu wad ani nie wpływa to na ten okres w jakiegokolwiek innej formie.

Connector Drawings

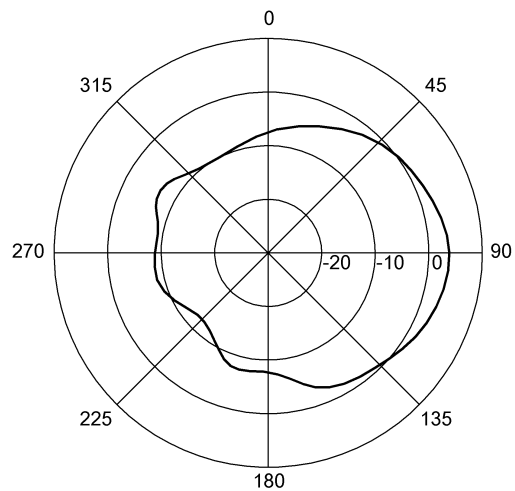


1) Widok w kierunku wtyku

Technical Drawings



1)



2)

1) Wykres promieniowania poziomy

2) Wykres promieniowania w pionie